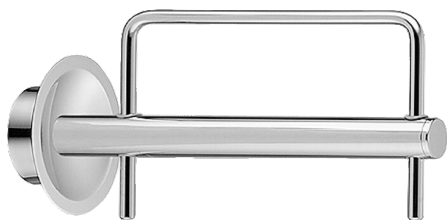
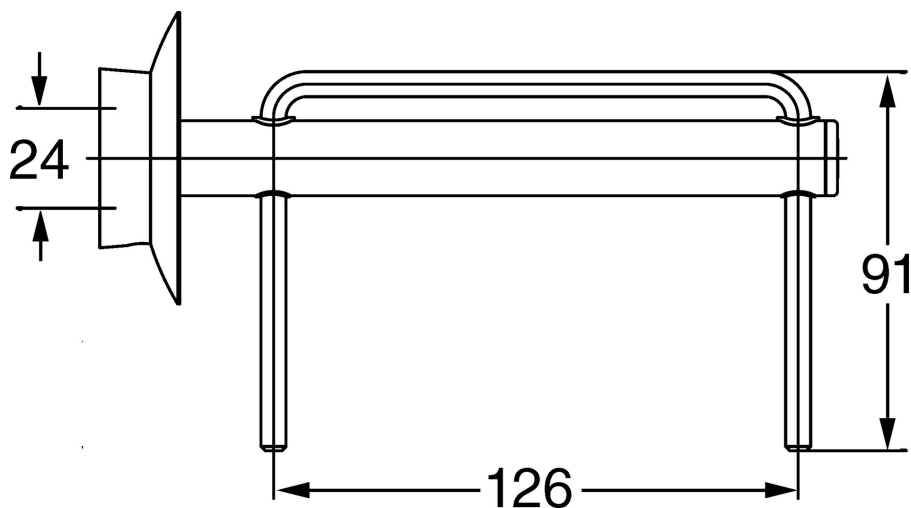
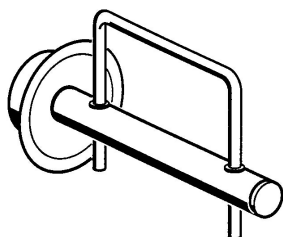


EAN: 4015474067448  
[static.hansa.com/56240900](https://static.hansa.com/56240900)



- Salle de bain
- Equipement auxiliaire
- Montage mural
- Chrome



### Caractéristiques techniques

### Pièces de rechange

#### SP56240900

	Nom	Code
1	Ensemble de fixation Arrêté	59912081
2	Vis, M5x13, SW2.5 Arrêté	59912558
2.2	Capuchon Arrêté	59912557
5	porte-papier WC Arrêté	59912093
5.3	Curseur pour barre Arrêté	59912568