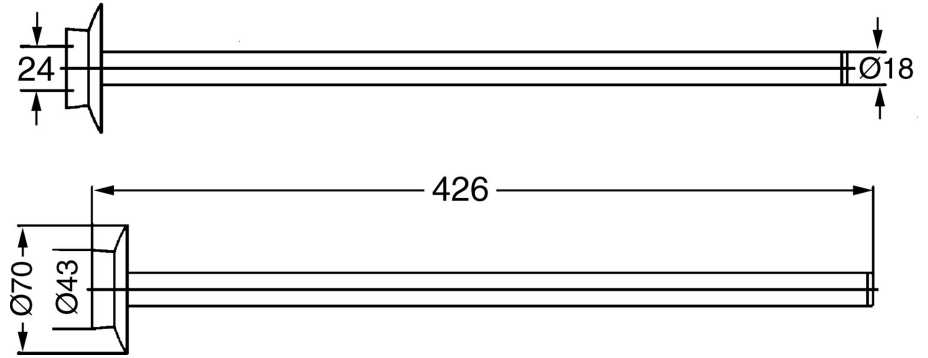


EAN: 4015474067431  
[static.hansa.com/56230900](http://static.hansa.com/56230900)



- Salle de bain
- Montage mural
- Equipement auxiliaire
- Chrome

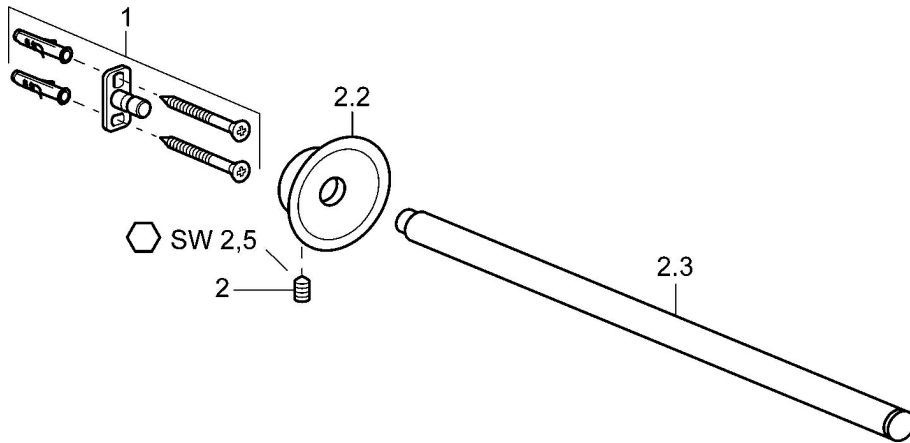


## Caractéristiques techniques

### Caractéristiques techniques

Alimentation en eau chaude **max. +80°C**  
 Pression de service **0.5-10 bar**

## Pièces de rechange



### SP56230900

	Nom	Code
1	Ensemble de fixation Arrêté	59912081
2	Vis, M5x13, SW2.5 Arrêté	59912558
2.2	Capuchon Arrêté	59912557