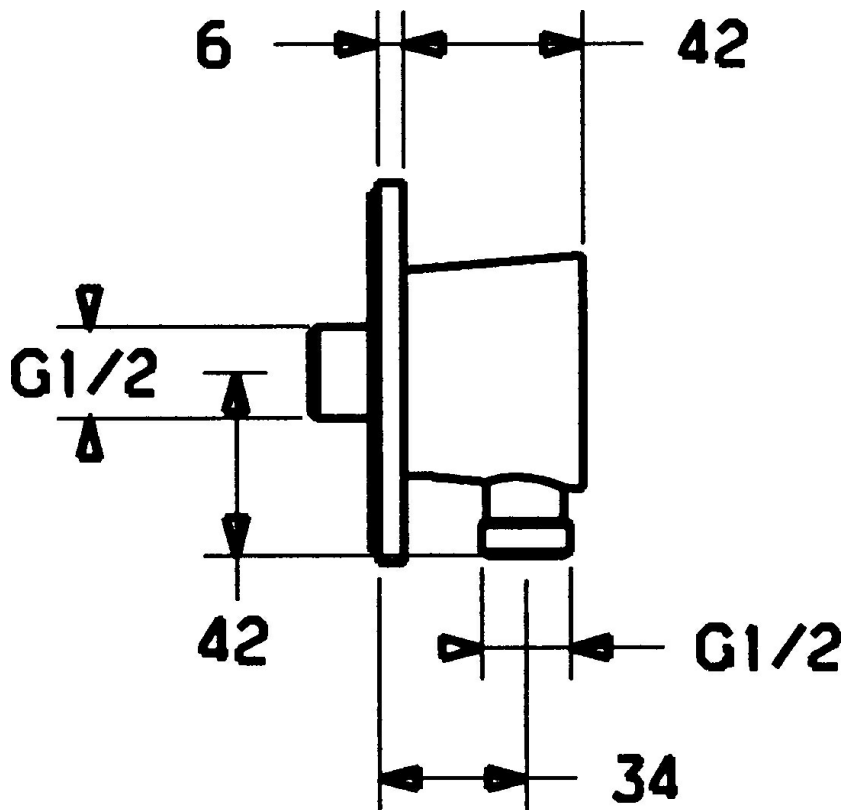


EAN: 4015474065284  
[static.hansa.com/56180100](http://static.hansa.com/56180100)



- Soluzioni doccia
- Accessori
- Montaggio a parete
- Cromo
- sicurezza incorporata anti-riflusso per uso domestico (ai sensi DIN EN 1717)

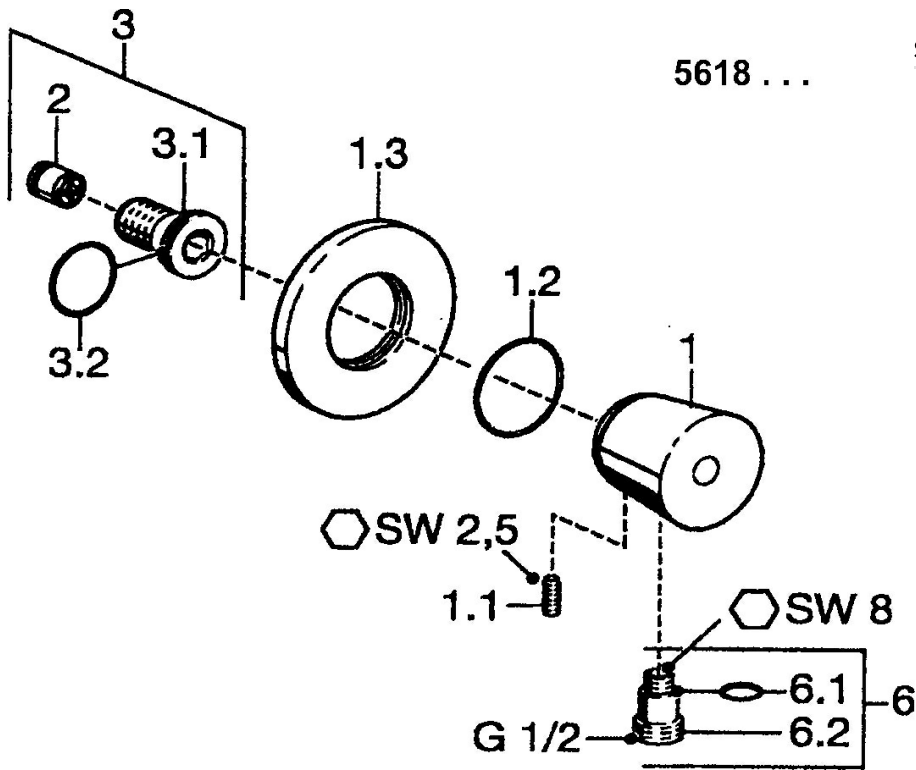


## Dati tecnici

### Caratteristiche tecniche

Fornitura di acqua calda	max. +80°C
Pressione di esercizio	0.5-10 bar

Parti di ricambio



SP56180100

	Nome	Codice
1.1	Screw, M6x9 Fuori produzione	59911237
1.2	O-ring, 34x2	59912533
1.3	Piastra Cromo Fuori produzione	59912134
2	Valvola antiriflusso	59905714
3	Nipplo di collegamento, G1/2	59911229
3.2	O-ring, d 25x2.5	59905053
6	Nipplo, 14x1.5xG1/2 Fuori produzione	59912535
6.1	O-ring, d 11x1.5 Fuori produzione	59911253