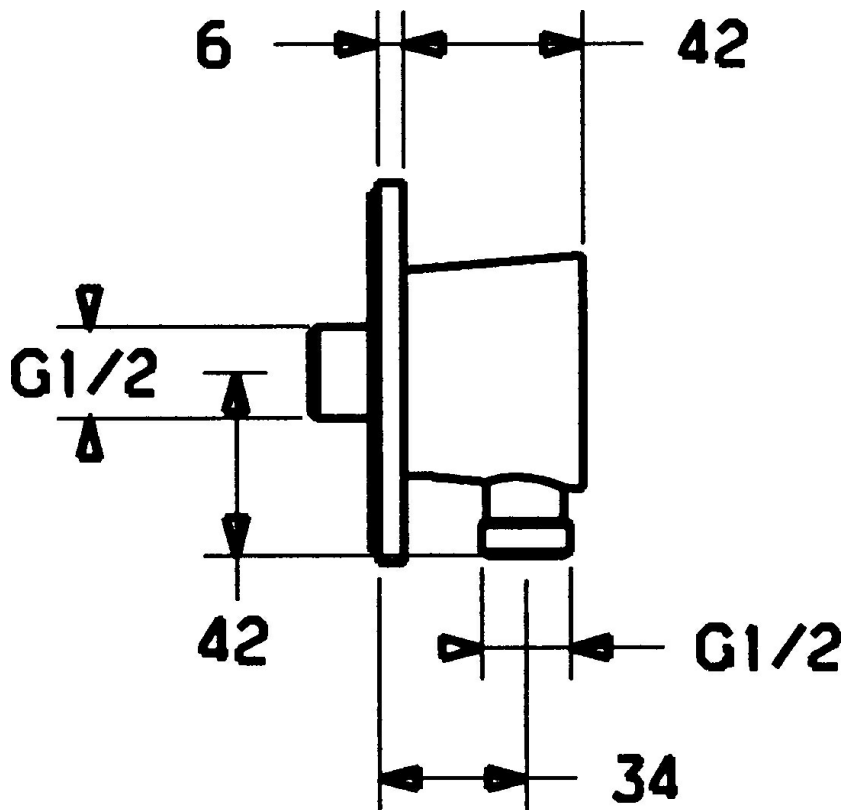


EAN: 4015474065284
static.hansa.com/56180100



- Solutions de douche
- Equipement auxiliaire
- Montage mural
- Chrome
- Système anti-refoulement intégré pour une utilisation domestique (conforme à la norme DIN EN 1717)



Caractéristiques techniques

Caractéristiques techniques

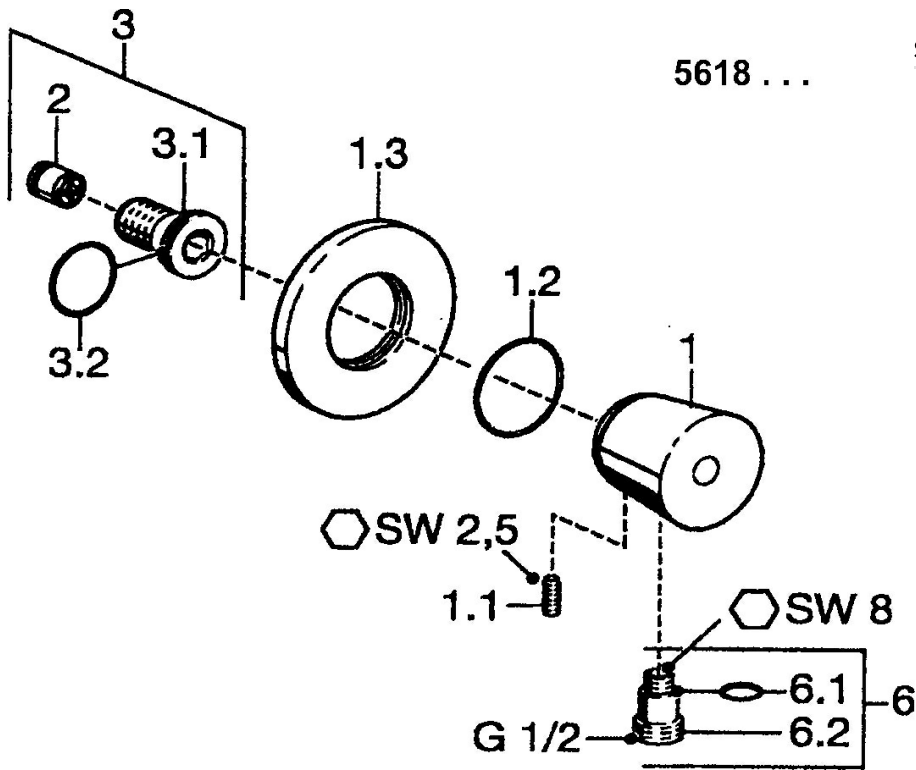
Alimentation en eau chaude

max. +80°C

Pression de service

0.5-10 bar

Pièces de rechange



SP56180100

	Nom	Code
1.1	Vis, M6x9 Arrêté	59911237
1.2	Joint, 34x2	59912533
1.3	Rosaces Arrêté	59912134
2	Clapet anti-retour	59905714
3	Mamelon de raccordement, G1/2	59911229
3.2	Joint, d 25x2.5	59905053
6	Nipple, 14x1.5xG1/2 Arrêté	59912535
6.1	Joint, d 11x1.5 Arrêté	59911253