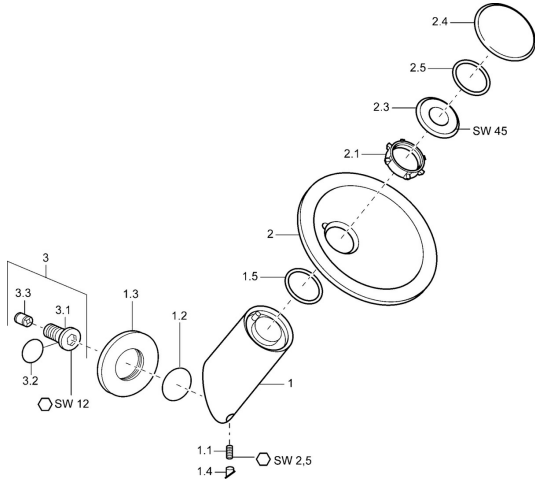


EAN: 4015474065307  
[static.hansa.com/5617010079](http://static.hansa.com/5617010079)



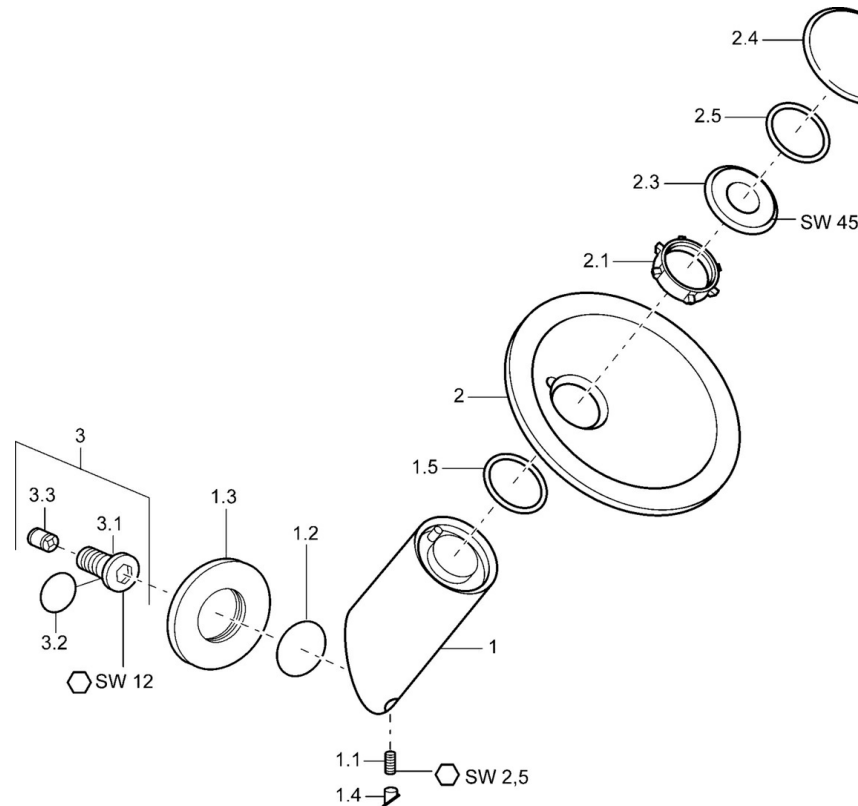
- Solutions de douche
- Equipement auxiliaire
- Montage mural
- Valve(s) anti-retour

## Caractéristiques techniques

### Caractéristiques techniques

Alimentation en eau chaude	<b>max. +80°C</b>
Pression de service	<b>0.5-10 bar</b>
Dispositif de protection (EN1717)	<b>EB</b>

## Pièces de rechange



### SP5617010078

	Nom	Code
1.1	Vis, M6x9 Arrêté	59911237
1.2	Joint, 34x2	59912533
1.3	Rosaces Arrêté	59912134
1.4	Bouchon cache trou Arrêté	59912534
1.5	Joint, 50.52x1.78	59906841
2	Glass bowl, d 190 mm Satin Arrêté	59912518
2	Glass bowl, d 190 mm Transparent	59912517
2.1	Ensemble de fixation, M30x1	59912521
2.3	Vis Loop, M30x1, AF45	59912523
2.4	Capuchon Arrêté	59912530
3	Mamelon de raccordement, G1/2	59911229
3.2	Joint, d 25x2.5	59905053
3.3	Clapet anti-retour	59905714
N.I.	Limiteur de debit, 22L/min Arrêté	59912532