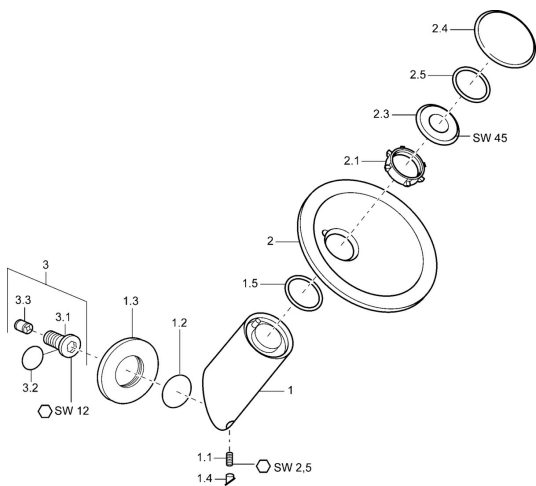


EAN: 4015474065307
static.hansa.com/5617010079



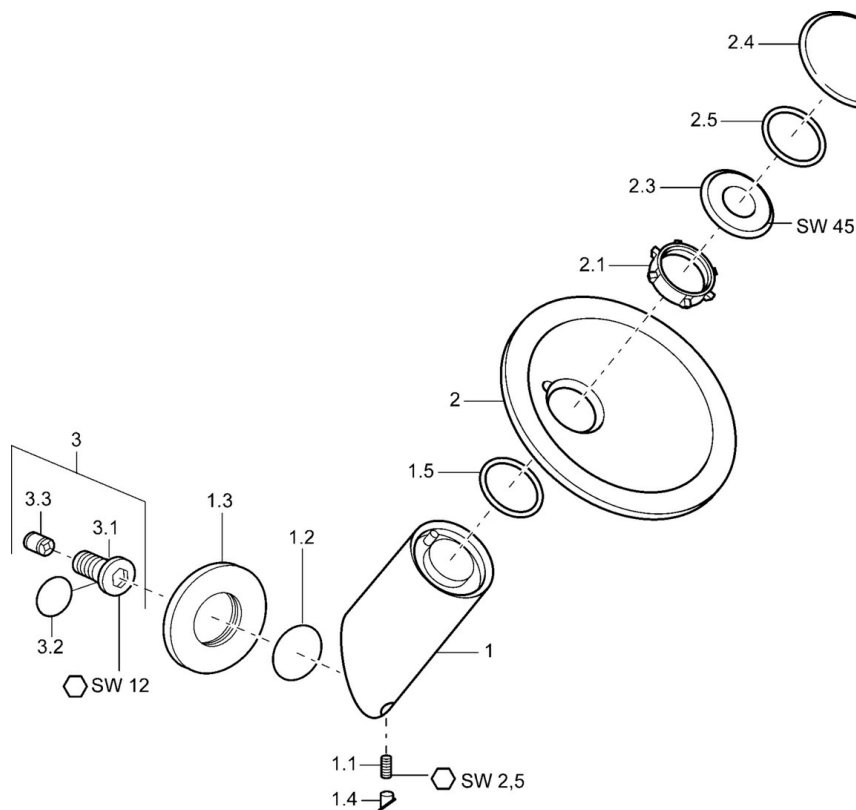
- Řešení pro sprchy
- Příslušenství
- Montáž na zeď
- Zpětný ventil (-y)

Technické údaje

Technické vlastnosti

| | |
|---|-------------------|
| Zdroj teplé vody | max. +80°C |
| Pracovní tlak | 0.5-10 bar |
| Zabezpečení proti zpětnému toku (ČSN EN 1717) | EB |

Náhradní díly



SP5617010078

| | Název | Kód |
|------|--|----------|
| 1.1 | Šroub, M6x9 Ukončeno | 59911237 |
| 1.2 | O-kroužek, 34x2 | 59912533 |
| 1.3 | Kryt příruby Ukončeno | 59912134 |
| 1.4 | Plug Ukončeno | 59912534 |
| 1.5 | O-kroužek, 50.52x1.78 | 59906841 |
| 2 | Glass bowl, d 190 mm Saténová Ukončeno | 59912518 |
| 2 | Glass bowl, d 190 mm Průhledná | 59912517 |
| 2.1 | Upevňovací set, M30x1 | 59912521 |
| 2.3 | Oční šroub, M30x1, AF45 | 59912523 |
| 2.4 | Záslepka Ukončeno | 59912530 |
| 3 | Připojovací šroubení, G1/2 | 59911229 |
| 3.2 | O-kroužek, d 25x2.5 | 59905053 |
| 3.3 | Zpětný ventil | 59905714 |
| N.I. | Regulátor průtoku, 22L/min Ukončeno | 59912532 |