

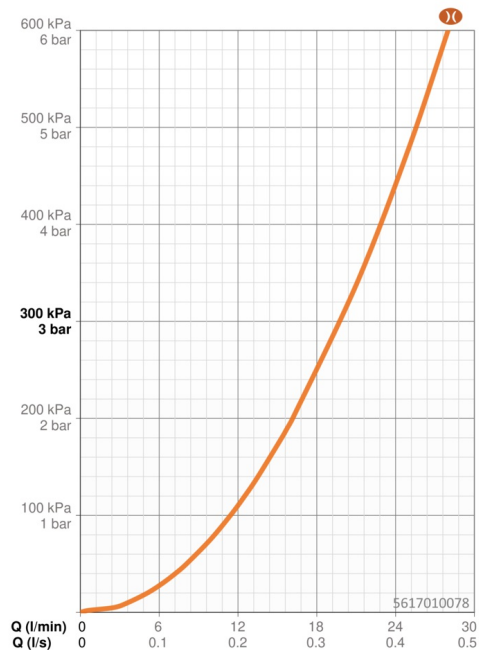
Technické údaje

Vlastnosti prietoku

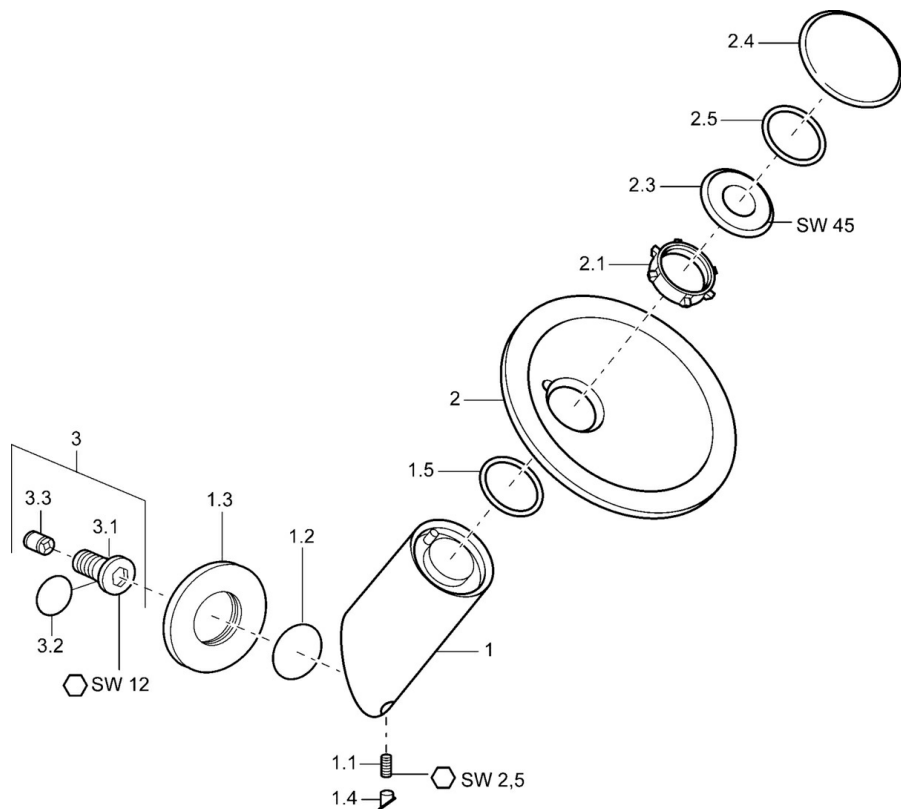
Prietok pri tlaku 3 bar (s obmedzovačmi prietoku) **19.8 l/min**

Technické vlastnosti

Veľkosť DN (menovitý rozmer) **DN15**
 Dodávka teplej vody **max. +80°C**
 Pracovný tlak **1-10 bar**
 Spojovacia veľkosť **G1/2**
 Projection **194 mm**



Náhradné diely



SP5617010078

Název	Kód
1.1 Skrutka, M6x9 Ukončené	59911237
1.2 O-kružok, 34x2	59912533
1.3 Kryt príruby Ukončené	59912134
1.4 Plug Ukončené	59912534
1.5 O-kružok, 50.52x1.78	59906841
2 Glass bowl, d 190 mm Saténová Ukončené	59912518
2 Glass bowl, d 190 mm Transparentná	59912517
2.1 Upevňovací set, M30x1	59912521
2.3 Očné skrutka, M30x1, AF45	59912523
2.4 Záslepka Ukončené	59912530
3 Pripojovacie šróbenie, G1/2	59911229
3.2 O-kružok, d 25x2.5	59905053
3.3 Spättný ventil	59905714
N.I. Regulátor prietoku, 22L/min Ukončené	59912532