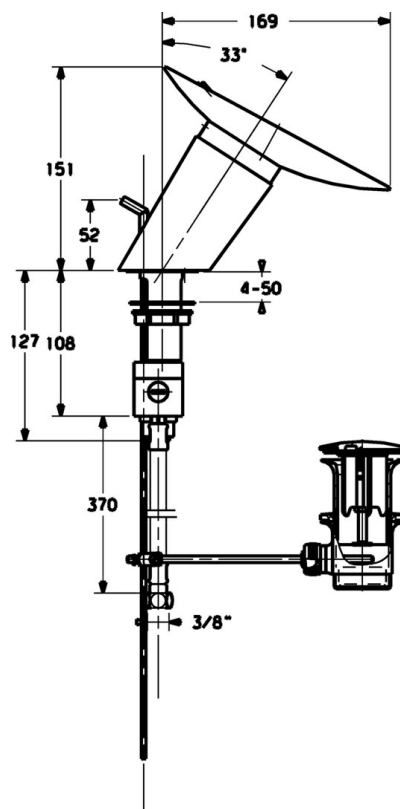


EAN: 4015474111370
static.hansa.com/5610221178



- Lavabo
- Sans contact
- Montage sur plaque
- Bec fixe
- Vidage avec tirette
- Valve mélangeuse pour contrôle manuel de la température, Filtre(s) à impuretés
- Raccordement par flexibles
- Corps en laiton DZR
- Jet d'eau cascade



Caractéristiques techniques

Caractéristiques de débit

Débit à 3 bar (avec réducteurs de pression) **12.0 l/min**

Caractéristiques techniques

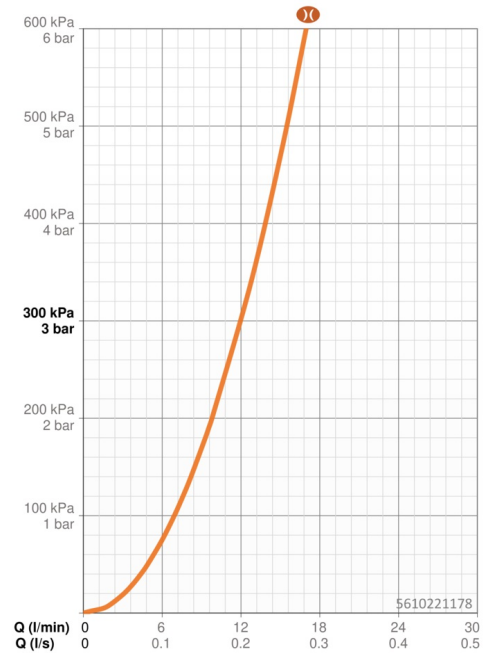
Taille DN (diamètre nominal) **DN15**
Alimentation en eau chaude **max. +70°C**
Pression de service **1-10 bar**
Taille de raccord **G3/8**
Saillie **169 mm**
Matériau **brass**

Règlementations

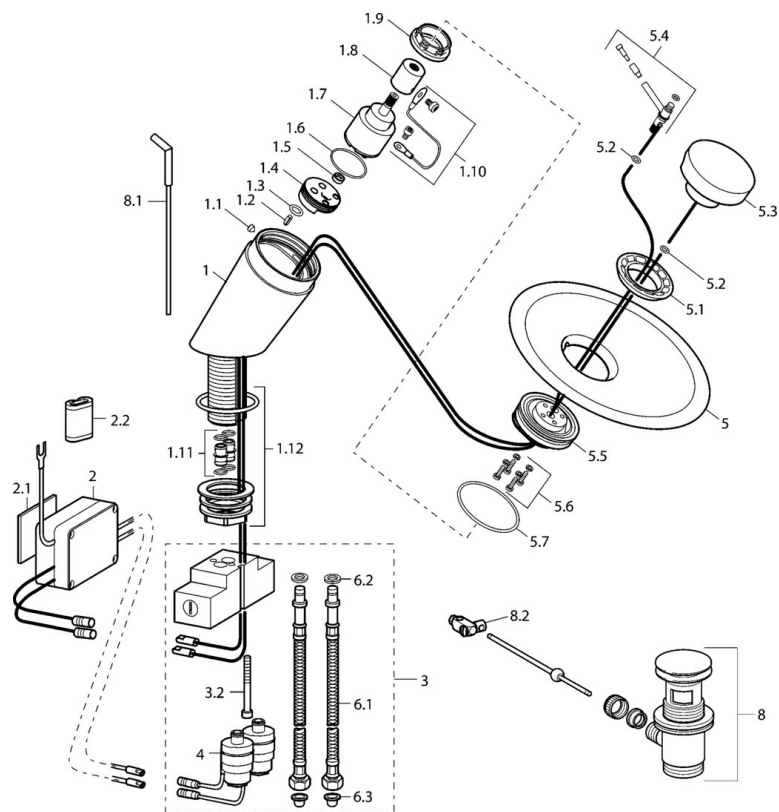
Norme EN **EN 15091**
Indice de protection **IP 55**



reddot design award
winner 2003



Pièces de rechange



SP5610221178

Nom	Code	
1.1	Vis, M4x4	59901027
1.3	Joint, 9x2	59905095
1.7	Cartouche Arrêté	59913007
1.9	Écrou de maintien, M37x1, AF30 Arrêté	59912111
1.11	Écrou de connexion Arrêté	59913006
1.12	Ensemble de fixation Arrêté	59913004
2	Boîtier électronique Arrêté	59912999
2.2	Piles, 2CR5 6 V	59911670
3	Vanne d'arrêt Arrêté	59913005
4	Électrovanne, SW17 Arrêté	59913000
5	Glass bowl, d 190 mm Transparent	59912517
5.4	Levier Arrêté	59913001
5.6	Vis Arrêté	59913008
6.1	Flexible d'alimentation, L=500, G3/8-M10x1	59911767
6.2	Joint, d 7.65x1.78	59902337
6.3	Filtre à impureté	59911684
8	Vidage	59911441
8.1	Tirette de vidage	59912527
8.2	Joint	59904624
N.I.	Tuyau de raccordement, L=430, M10x1	59912550
N.I.	Pile au lithium, DL223A /CR-P2	59912443