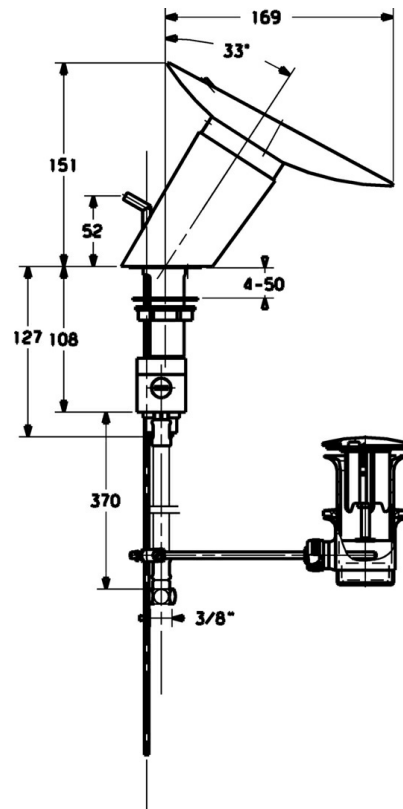


EAN: 4015474111370
static.hansa.com/5610221178



- Waschtisch
- Berührungslos
- Standmontage
- Feststehender Auslauf
- Ablaufgarnitur mit Zugstange
- Mischventil zur manuellen Temperatureinstellung, Schmutzfilter
- Anschluss über flexible Druckschläuche
- Armaturenkörper aus entzinkungsbeständigem Messing (DZR)
- Schwallauslauf



Technische Daten

Durchflusseigenschaften

Durchfluss bei 3 bar (mit Durchflussbegrenzer) **12.0 l/min**

Technische Eigenschaften

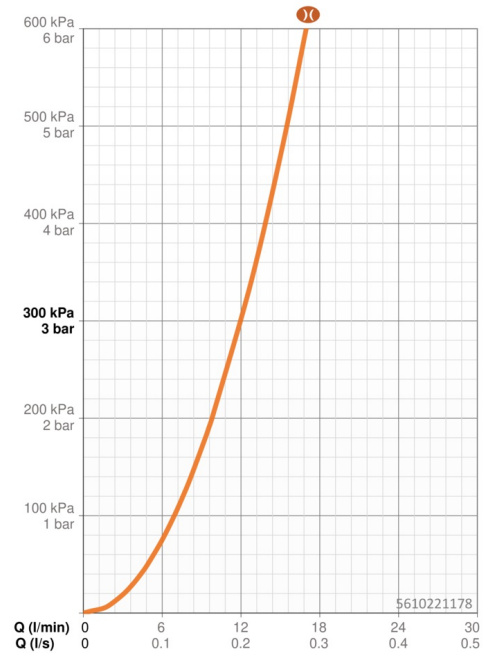
DN-Größe (Nennmaß) **DN15**
 Warmwasserversorgung **max. +70°C**
 Arbeitsdruck **1-10 bar**
 Anschlussgröße **G3/8**
 Ausladung **169 mm**
 Werkstoff **Messing**

Vorschriften

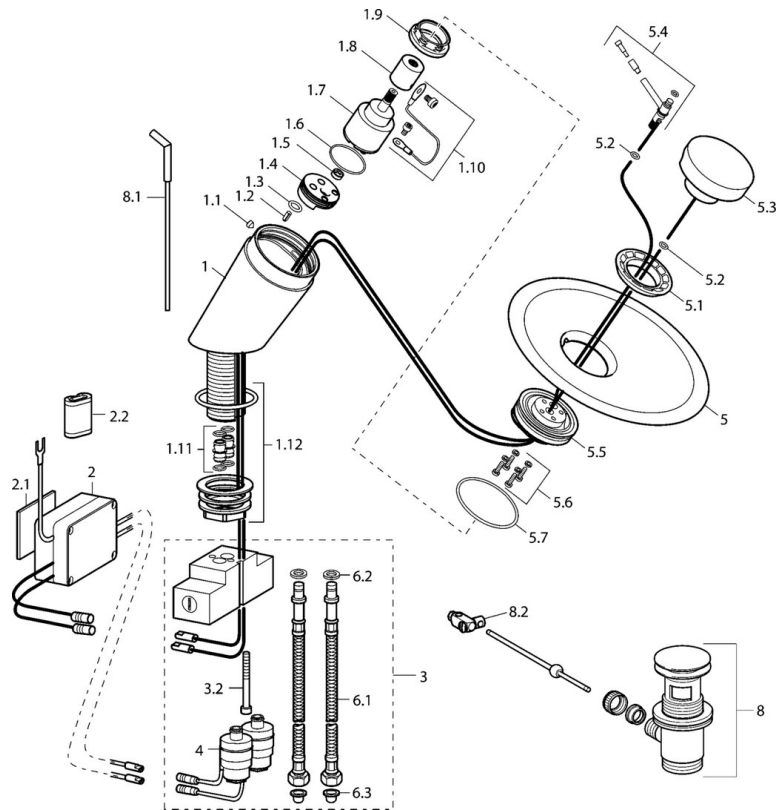
EN Standard **EN 15091**
 Schutzklasse **IP 55**



reddot design award
winner 2003



Ersatzteile



SP5610221178

	Name	Art.-Nr.
1.1	Schraube, M4x4	59901027
1.3	O-Ring, 9x2	59905095
1.7	Kartusche Ausgelaufen	59913007
1.9	Spann-Mutter, M37x1, AF30 Ausgelaufen	59912111
1.11	Anschlussmutter Ausgelaufen	59913006
1.12	Befestigungssatz Ausgelaufen	59913004
2	Elektronik Ausgelaufen	59912999
2.2	Batterie, 2CR5 6 V	59911670
3	Absperrventil Ausgelaufen	59913005
4	Magnetventil, SW17 Ausgelaufen	59913000
5	Glasschale, d 190 mm Transparent	59912517
5.4	Hebel Ausgelaufen	59913001
5.6	Schraube Ausgelaufen	59913008
6.1	Anschlußschlauch, L=500, G3/8-M10x1	59911767
6.2	O-Ring, d 7.65x1.78	59902337
6.3	Schmutzfilter	59911684
8	Ablaufgarnitur	59911441
8.1	Zugstange mit Knopf	59912527
8.2	Gelenkstück	59904624
N.I.	Anschlussrohr, L=430, M10x1	59912550
N.I.	Lithium Batterie, DL223A /CR-P2	59912443