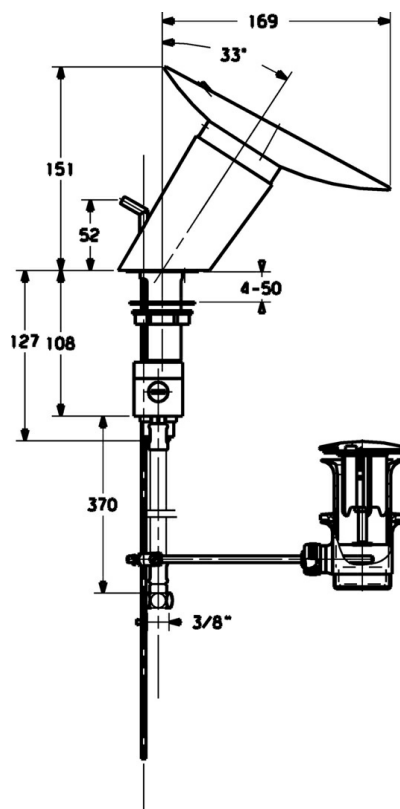


EAN: 4015474111370  
[static.hansa.com/5610221178](http://static.hansa.com/5610221178)



- Umyvadlo
- Bezdotyková
- Stojánková
- Pevné výtokové rameno
- Mechanický uzávěr odpadu s táhlem
- Směšovací ventil pro ruční nastavení teploty, Filtr(y) na nečistoty
- Flexibilní připojovací hadice
- Tělo baterie z mosazi DZR
- Přívalemý proud vody



## Technické údaje

### Vlastnosti průtoku

Průtokové množství při 3 bar (s omezovací průtokou) **12.0 l/min**

### Technické vlastnosti

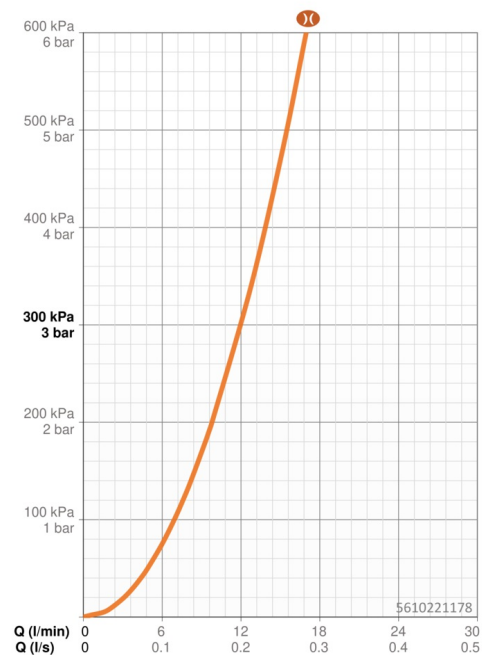
Velikost DN (jmenovitý rozměr) **DN15**  
 Zdroj teplé vody **max. +70°C**  
 Pracovní tlak **1-10 bar**  
 Velikost přípojky **G3/8**  
 Projection **169 mm**  
 Materiál **Mosaz**

### Předpisy

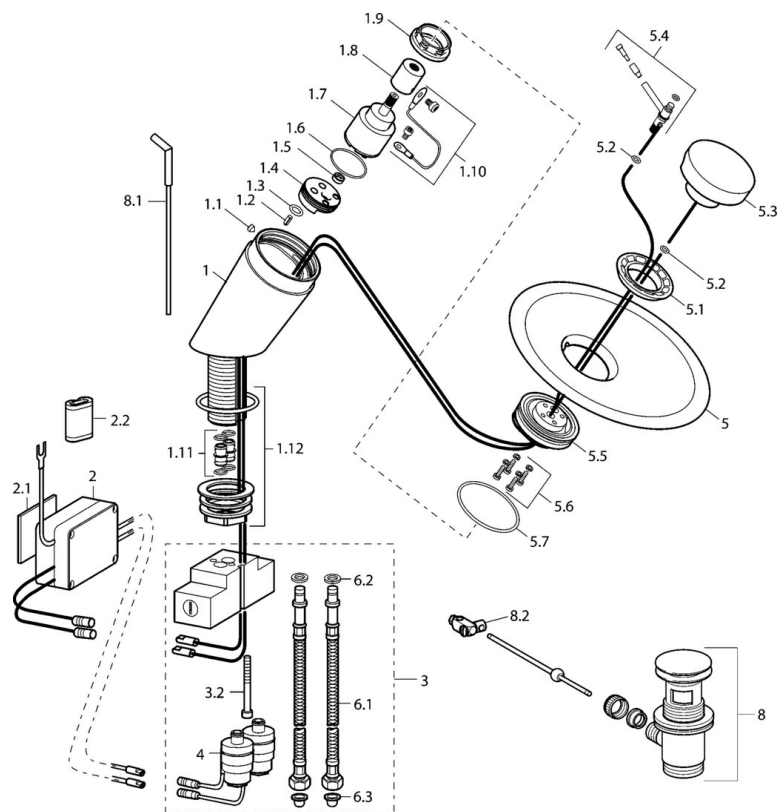
Norma EN **EN 15091**  
 Třída ochrany **IP 55**



**reddot design award**  
winner 2003



## Náhradní díly



### SP5610221178

	Název	Kód
1.1	Šroub, M4x4	59901027
1.3	O-kroužek, 9x2	59905095
1.7	Kartuše Ukončeno	59913007
1.9	Upevňovací matice, M37x1, AF30 Ukončeno	59912111
1.11	Připojovací matice Ukončeno	59913006
1.12	Upevňovací set Ukončeno	59913004
2	Elektronika Ukončeno	59912999
2.2	Monočlánek, 2CR5 6 V	59911670
3	Uzavírací ventil Ukončeno	59913005
4	Elektromagnetický ventil, SW17 Ukončeno	59913000
5	Glass bowl, d 190 mm Průhledná	59912517
5.4	Páka Ukončeno	59913001
5.6	Šroub Ukončeno	59913008
6.1	Flexibilní hadička, L=500, G3/8-M10x1	59911767
6.2	O-kroužek, d 7.65x1.78	59902337
6.3	Čistící filtr	59911684
8	Vypouštěcí ventil	59911441
8.1	Ovládací táhlo vypouštěcího ventilu	59912527
8.2	Spojovací díl táhel	59904624
N.I.	Šroubení, L=430, M10x1	59912550
N.I.	Lithiový monočlánek, DL223A /CR-P2	59912443