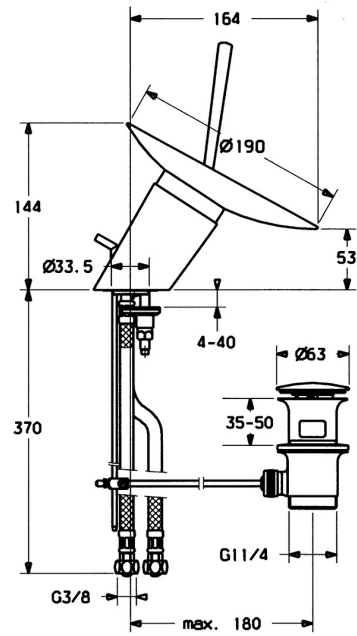
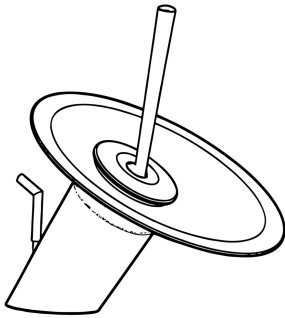


EAN: 4015474064973
static.hansa.com/5609210178



- Wastafel
- Eengreeps
- Wastafelmontage
- Chrom
- Vaste uitloop
- Pinhendel, Eengreeps bediend, Hendel met warm-koud-aanduiding, Debietgreep
- Afvoergarnituur met trekstang
- Binnendeel voor temperatuur instelling, Vuilfilter(s)
- Flexibele aansluitslang(en)
- Kraanhuis gemaakt van DZR messing
- Waterval perlator



Technische gegevens

Doorstromingseigenschappen

Doorstroomhoeveelheid bij 3 bar (met debietbegrenzers)	12.0 l/min
Drukverlies bij doorstroomhoeveelheid (0,2 l/s)	0.75 bar

Technische eigenschappen

DN-maat	DN15
Warmwatertoevoer	max. +70°C
Werkdruk	1-10 bar
Aansluitmaat	G3/8
Projection	164 mm
Materiaal	brass

Voorschriften

EN-norm	EN 817
---------	---------------

Toestemmingen en Verklaringen

Verklaring van overeenstemming	DoC
--------------------------------	------------

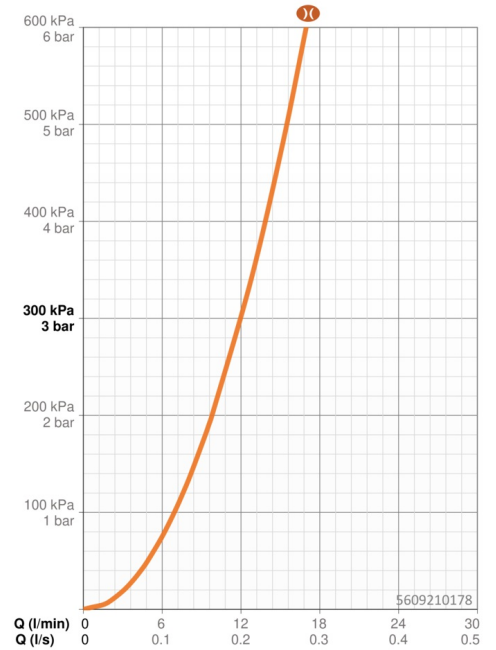


product
design award
2004

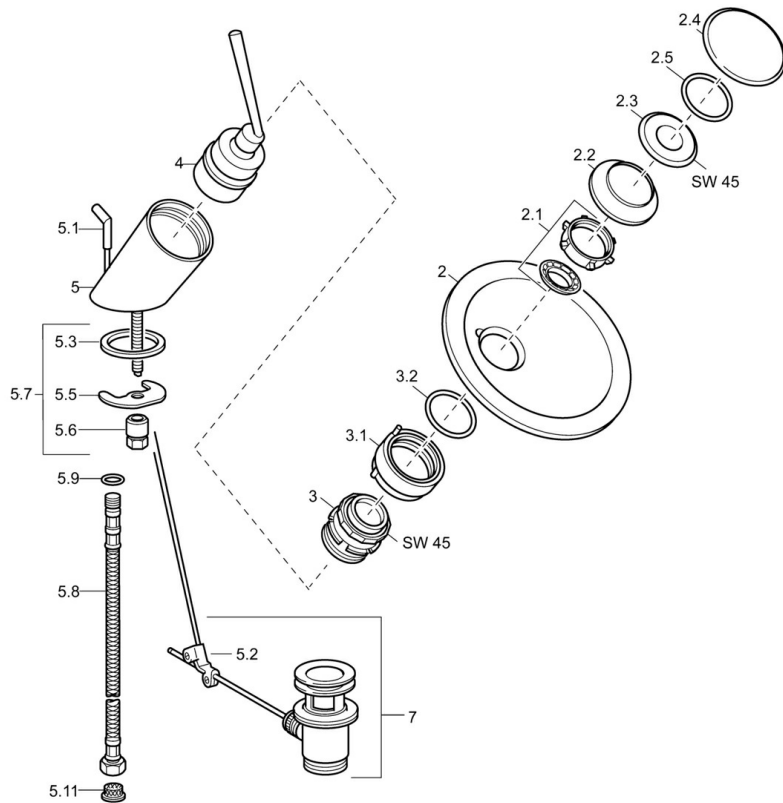


reddot design award
winner 2003

DESIGN PLUS



Reserveonderdelen



SP5609210178

	Naam	Code
2	Glass bowl, d 190 mm Transparent	59912517
2	Glass bowl, d 190 mm Satijn Stopgezet	59912518
2	Glass bowl, d 160 mm Transparent Stopgezet	59912519
2	Glass bowl, d 160 mm Satijn Stopgezet	59912520
2.1	Bevestigingsset, M30x1	59912521
2.2	Membraan Stopgezet	59912522
2.3	Schroef, M30x1, AF45	59912523
2.4	Decoratieve ring Chroom	59912524
2.5	O-ring, d 42x1.5	59912531
3	Bevestigingsmoer, M55x1, AF45	59912525
3.1	Ring	59912526
3.2	O-ring	59912546
4	Binnenwerk, 4.8 Murano	59912387
5.1	Trekstang Chroom	59912527
5.2	Gewrichtstuk	59904624
5.3	Dichting, 37x48x3.5	59911422
5.5	Fixing plate	59904765
5.6	Schroef, M8x1, SW13	59904766
5.7	Bevestigingsset	59910749
5.8	Flexibele aansluitingen, L=500, G3/8-M10x1	59911767
5.9	O-ring, d 6.75x1.78	59902351
5.11	Vuilfilter	59911684
7	Wastegarnituur Chroom	59911441
N.I.	Koppelingsbuisdeel], L=430, M10x1	59912550
N.I.	Ratel, SW36	59913900