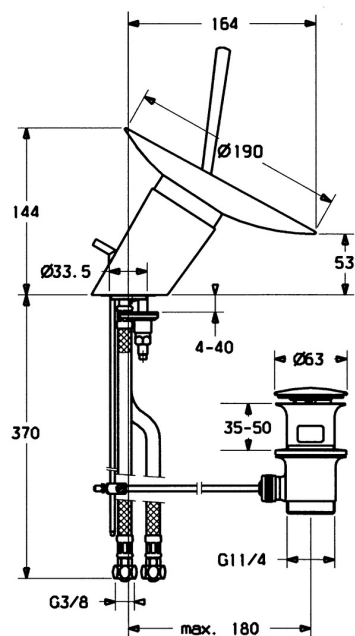
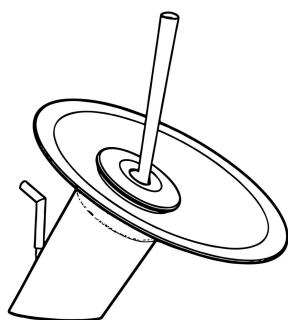


EAN: 4015474064973
static.hansa.com/5609210178



- Umyvadlo
- Jednopáková
- Stojánková
- Chrom
- Pevné výtokové rameno
- Pin - ovládací páka s tyčinkou, Jedna ovládací páka / rukojeť, Páka se symboly teplé a studené vody, Rukojeť regulátoru průtoku
- Mechanický uzávěr odpadu s táhlem
- Směšovací ventil pro ruční nastavení teploty, Filtr(y) na nečistoty
- Flexibilní připojovací hadice
- Tělo baterie z mosazi DZR
- Přívadlový proud vody



Technické údaje

Vlastnosti průtoku

Průtokové množství při 3 bar (s omezovací průtokou)	12.0 l/min
Tlaková ztráta při průtoku (0,2 l/s)	0.75 bar

Technické vlastnosti

Velikost DN (jmenovitý rozměr)	DN15
Zdroj teplé vody	max. +70°C
Pracovní tlak	1-10 bar
Velikost přípojky	G3/8
Projection	164 mm
Materiál	Mosaz

Předpisy

Norma EN	EN 817
----------	---------------

Schválení a Prohlášení

Prohlášení o shodě	DoC
--------------------	------------



product
design award
2004

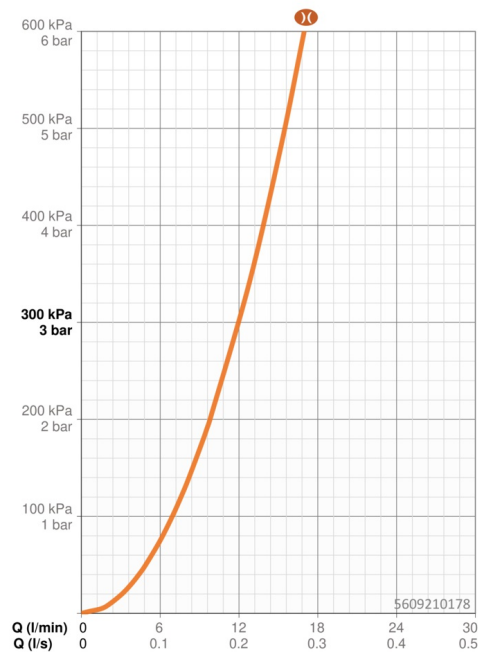


reddot design award
winner 2003

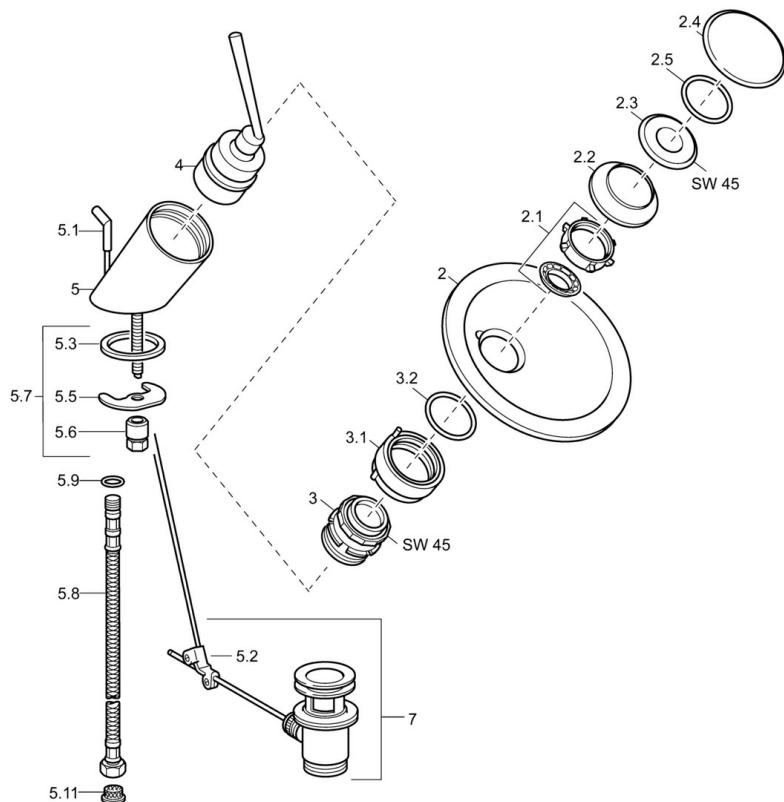
DESIGN PLUS



Design Center
Stuttgart



Náhradní díly



SP5609210178

	Název	Kód
2	Glass bowl, d 190 mm Průhledná	59912517
2	Glass bowl, d 190 mm Saténová Ukončeno	59912518
2	Glass bowl, d 160 mm Průhledná Ukončeno	59912519
2	Glass bowl, d 160 mm Saténová Ukončeno	59912520
2.1	Upevňovací set, M30x1	59912521
2.2	Membrána Ukončeno	59912522
2.3	Oční šroub, M30x1, AF45	59912523
2.4	Dekoratívni kroužek	59912524
2.5	O-kroužek, d 42x1.5	59912531
3	Upevňovací matice, M55x1, AF45	59912525
3.1	Kroužek	59912526
3.2	O-kroužek	59912546
4	Kartuše, 4.8 Murano	59912387
5.1	Ovládací táhlo vypouštěcího ventilu	59912527
5.2	Spojovací díl táhel	59904624
5.3	Těsnění, 37x48x3.5	59911422
5.5	Upevňovací deska	59904765
5.6	Šroub, M8x1, SW13	59904766
5.7	Upevňovací set	59910749
5.8	Flexibilní hadička, L=500, G3/8-M10x1	59911767
5.9	O-kroužek, d 6.75x1.78	59902351
5.11	Čistící filtr	59911684
7	Vypouštěcí ventil	59911441
N.I.	Šroubení, L=430, M10x1	59912550
N.I.	Socket wrench, SW36	59913900