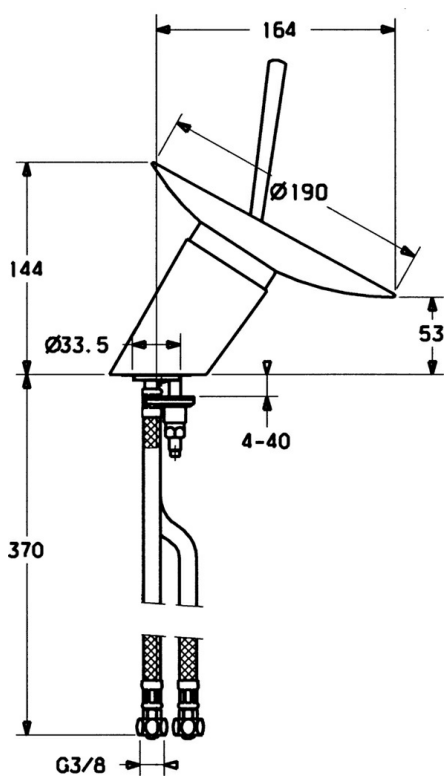
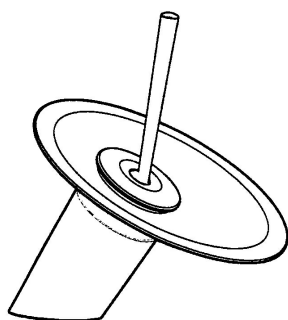


EAN: 4015474202306
static.hansa.com/5608210178



- Lavabo
- Monocommande
- Montage sur plaque
- Chrome
- Bec fixe
- Levier tige, Levier monocommande, Levier avec symbole C+F, Poignée de régulation du débit
- Valve mélangeuse pour contrôle manuel de la température, Filtre(s) à impuretés
- Raccordement par flexibles
- Corps en laiton DZR
- Sans bonde de vidage push, Sans bonde de vidage à tirette
- Jet d'eau cascade



Caractéristiques techniques

Caractéristiques de débit

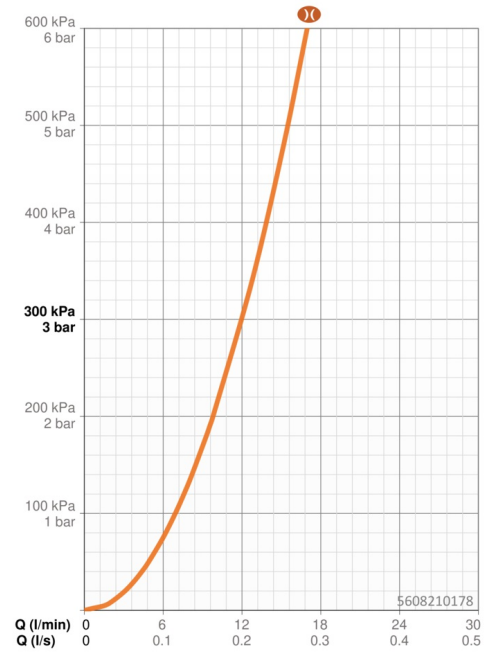
Débit à 3 bar (avec réducteurs de pression) **12.0 l/min**

Caractéristiques techniques

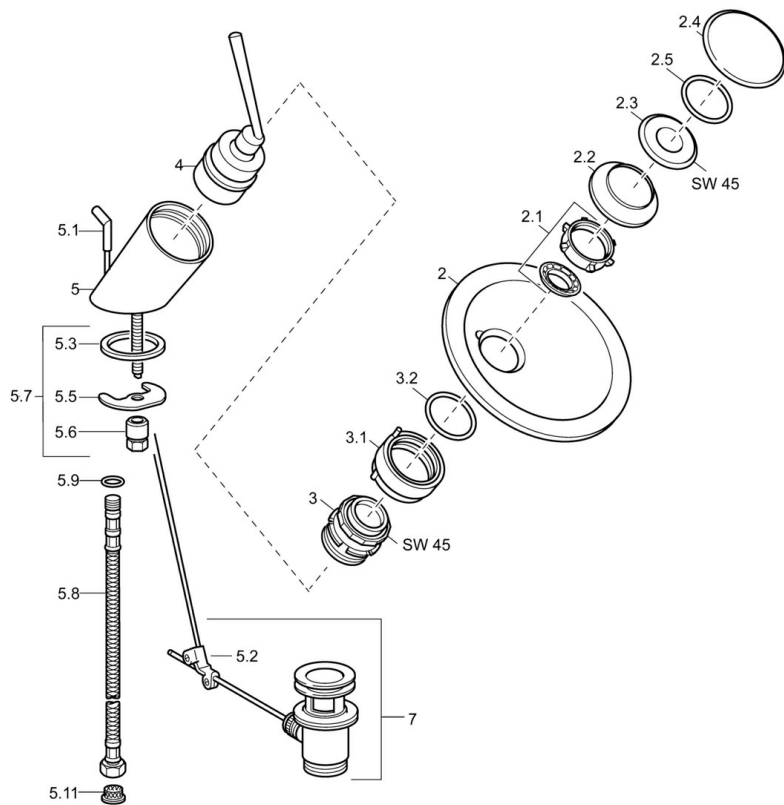
Taille DN (diamètre nominal) **DN15**
Alimentation en eau chaude **max. +70°C**
Pression de service **1-10 bar**
Taille de raccord **G3/8**
Longueur/hauteur **164 mm**
Saillie **164 mm**
Matériau **brass**

Règlementations

Norme EN **EN 817**



Pièces de rechange



SP5609210178

	Nom	Code
2	Glass bowl, d 190 mm Transparent	59912517
2	Glass bowl, d 190 mm Satin Arrêté	59912518
2	Glass bowl, d 160 mm Transparent Arrêté	59912519
2	Glass bowl, d 160 mm Satin Arrêté	59912520
2.1	Ensemble de fixation, M30x1	59912521
2.2	Membrane Arrêté	59912522
2.3	Vis Loop, M30x1, AF45	59912523
2.4	Anneau décoratif	59912524
2.5	Joint, d 42x1.5	59912531
3	Écrou de fixation, M55x1, AF45	59912525
3.1	Anneau	59912526
3.2	Joint torique	59912546
4	Cartouche, 4.8 Murano	59912387
5.1	Tirette de vidage	59912527
5.2	Joint	59904624
5.3	Joint, 37x48x3.5	59911422
5.5	Fixing plate	59904765
5.6	Vis, M8x1, SW13	59904766
5.7	Ensemble de fixation	59910749
5.8	Flexible d'alimentation, L=500, G3/8-M10x1	59911767
5.9	Joint, d 6.75x1.78	59902351
5.11	Filtre à impureté	59911684
7	Vidage	59911441
N.I.	Tuyau de raccordement, L=430, M10x1	59912550
N.I.	Socket wrench, SW36	59913900