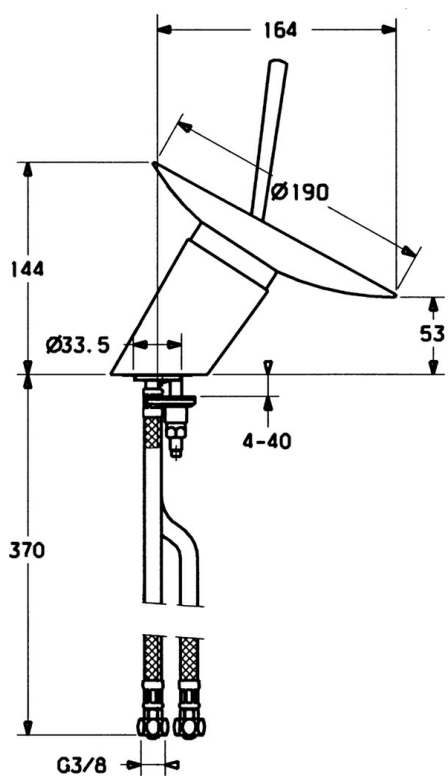
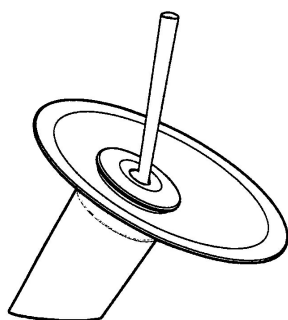


EAN: 4015474202306  
[static.hansa.com/5608210178](http://static.hansa.com/5608210178)



- Umyvadlo
- Jednopáková
- Stojánková
- Chrom
- Pevné výtokové rameno
- Pin - ovládací páka s tyčinkou, Jedna ovládací páka / rukojeť, Páka se symboly teplé a studené vody, Rukojeť regulátoru průtoku
- Směšovací ventil pro ruční nastavení teploty, Filtr(y) na nečistoty
- Flexibilní připojovací hadice
- Tělo baterie z mosazí DZR
- Bez odpadní soupravy, Bez otvoru na táhlo
- Přívadlový proud vody



## Technické údaje

### Vlastnosti průtoku

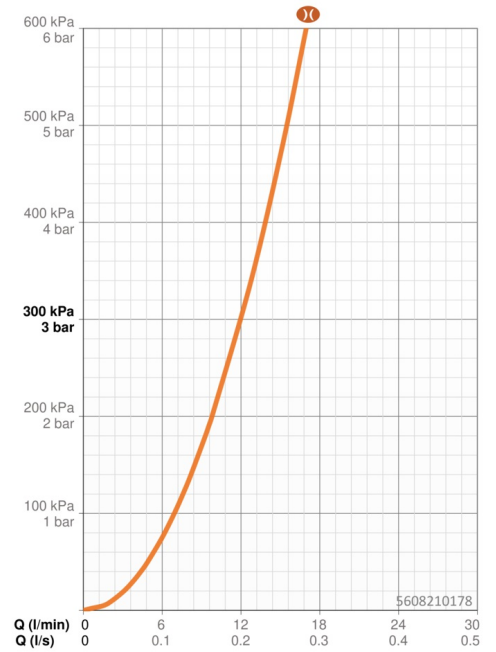
Průtokové množství při 3 bar (s omezovací průtokou) **12.0 l/min**

### Technické vlastnosti

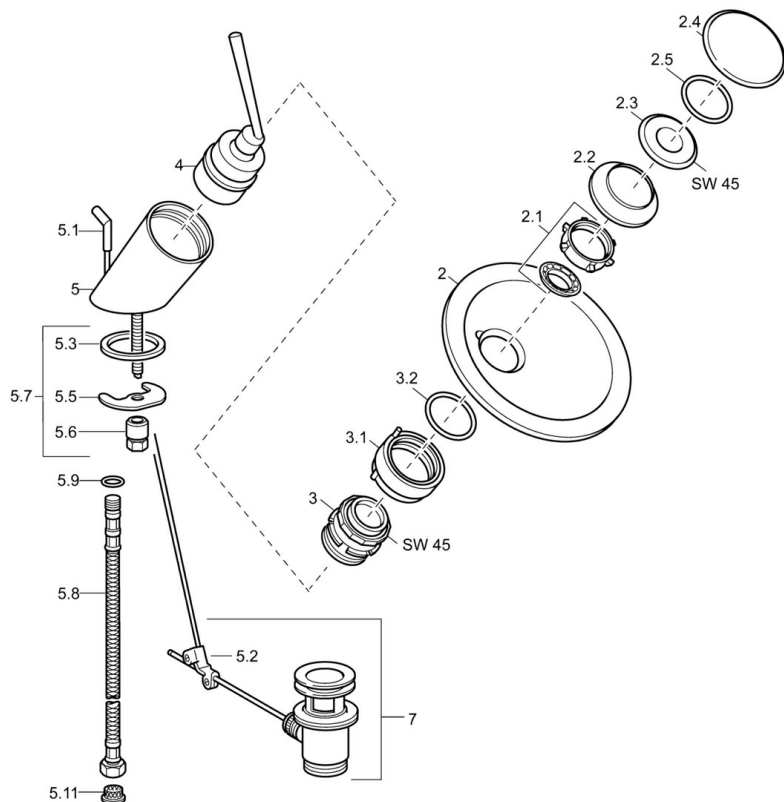
Velikost DN (jmenovitý rozměr) **DN15**  
Zdroj teplé vody **max. +70°C**  
Pracovní tlak **1-10 bar**  
Velikost přípojky **G3/8**  
Délka/výška **164 mm**  
Projection **164 mm**  
Materiál **Mosaz**

### Předpisy

Norma EN **EN 817**



## Náhradní díly



### SP5609210178

	Název	Kód
2	Glass bowl, d 190 mm Průhledná	59912517
2	Glass bowl, d 190 mm Saténová Ukončeno	59912518
2	Glass bowl, d 160 mm Průhledná Ukončeno	59912519
2	Glass bowl, d 160 mm Saténová Ukončeno	59912520
2.1	Upevňovací set, M30x1	59912521
2.2	Membrána Ukončeno	59912522
2.3	Oční šroub, M30x1, AF45	59912523
2.4	Dekoratívni kroužek	59912524
2.5	O-kroužek, d 42x1.5	59912531
3	Upevňovací matice, M55x1, AF45	59912525
3.1	Kroužek	59912526
3.2	O-kroužek	59912546
4	Kartuše, 4.8 Murano	59912387
5.1	Ovládací táhlo vypouštěcího ventilu	59912527
5.2	Spojovací díl táhel	59904624
5.3	Těsnění, 37x48x3.5	59911422
5.5	Upevňovací deska	59904765
5.6	Šroub, M8x1, SW13	59904766
5.7	Upevňovací set	59910749
5.8	Flexibilní hadička, L=500, G3/8-M10x1	59911767
5.9	O-kroužek, d 6.75x1.78	59902351
5.11	Čistící filtr	59911684
7	Vypouštěcí ventil	59911441
N.I.	Šroubení, L=430, M10x1	59912550
N.I.	Socket wrench, SW36	59913900