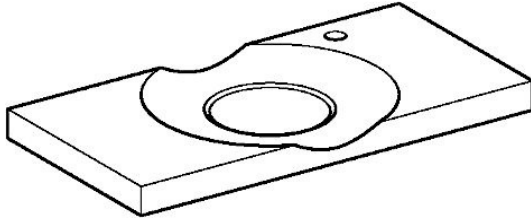


EAN: 4015474190443
static.hansa.com/56081000

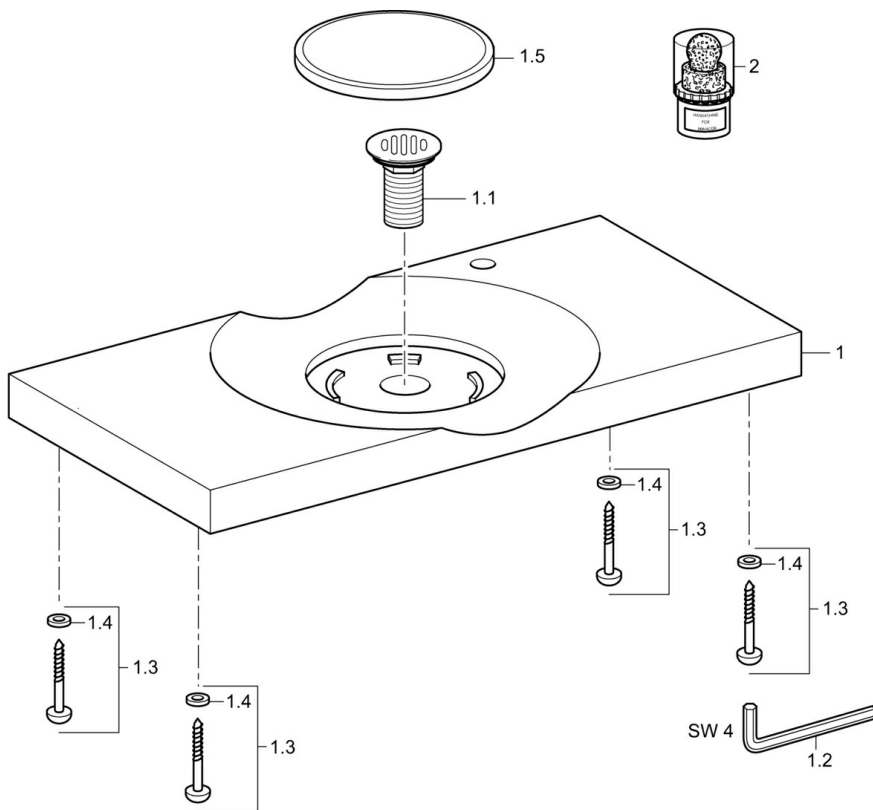


- Salle de bain
- Equipement auxiliaire
- Montage mural
- Blanc



Caractéristiques techniques

Pièces de rechange



SP56081000

	Nom	Code
1.1	Vanne, G1 1/4 Arrêté	59913584
1.2	Clef, SW4 Arrêté	59911170
1.3	Pochette de vis Arrêté	59913579
1.5	Cache, d 276 mm Arrêté	59913581
2	Matériel, HANSASHINE MINACOR, cleaning product	59913578
N.I.	Fixing plate Arrêté	59913725