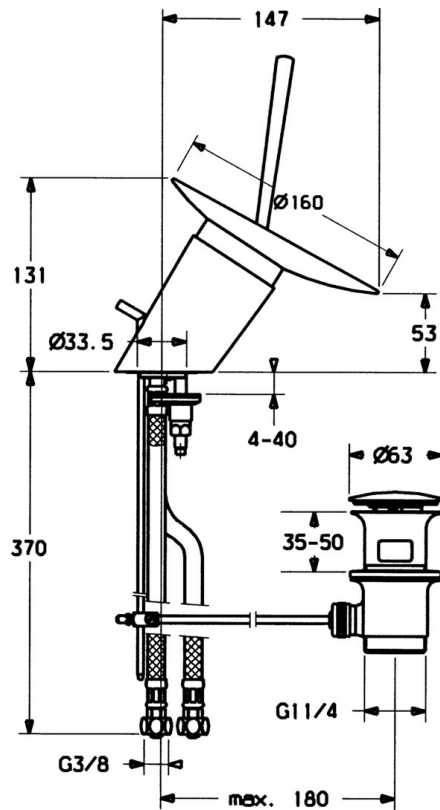
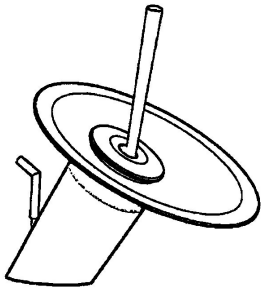


EAN: 4015474065222
static.hansa.com/5606320178



- Wastafel
- Eengreeps
- Wastafelmontage
- Chrom
- Vaste uitloop
- Pinhendel, Eengreeps bediend, Hendel met warm-koud-aanduiding, Debietgreep
- Afvoergarnituur met trekstang
- Binnendeel voor temperatuur instelling, Vuilfilter(s)
- Flexibele aansluitslang(en)
- Kraanhuis gemaakt van DZR messing
- Waterval perlator



Technische gegevens

Doorstromingseigenschappen

Doorstroomhoeveelheid bij 3 bar (met debietbegrenzers) **12.0 l/min**

Technische eigenschappen

DN-maat **DN15**
 Warmwatertoevoer **max. +70°C**
 Werkdruk **1-10 bar**
 Aansluitmaat **G3/8**
 Lengte / Hoogte **147 mm**
 Projection **147 mm**
 Materiaal **brass**

Voorschriften

EN-norm **EN 817**



reddot design award
winner 2003

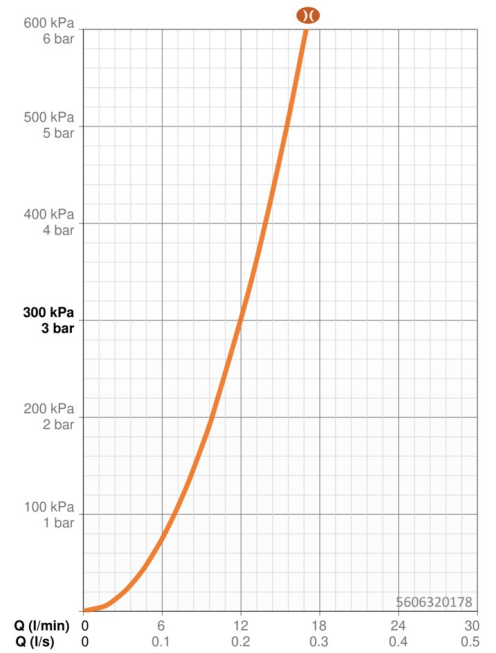


Design Center
Stuttgart

DESIGN PLUS



product
design award
2004



Reserveonderdelen

SP5606320178

	Naam	Code
2	Glass bowl, d 160 mm Transparent Stopgezet	59912519
2.1	Bevestigingsset, M30x1	59912521
2.2	Membraan Stopgezet	59912522
2.3	Schroefoog, M30x1, AF45	59912523
2.4	Decoratieve ring Chroom	59912524
3	Bevestigingsmoer, M55x1, AF45	59912525
3.1	Ring	59912526
3.2	O-ring	59912546
4	Binnenwerk , 4.8 Murano	59912387
5.1	Trekstang Chroom	59912527
5.2	Gewrichtstuk	59904624
5.3	Dichting, 37x48x3.5	59911422
5.5	Fixing plate	59904765
5.6	Schroef, M8x1, SW13	59904766
5.7	Bevestigingsset	59910749
5.8	Flexibele aansluitingen, L=500, G3/8-M10x1	59911767
5.9	O-ring, d 6.75x1.78	59902351
5.11	Vuilfilter	59911684
7	Wastegarnituur Chroom	59911441
N.I.	Debiethendel, 12L/min Stopgezet	59912547
N.I.	Koppelingsbuisdeel], L=430, M10x1	59912550
N.I.	Ratel, SW36	59913900