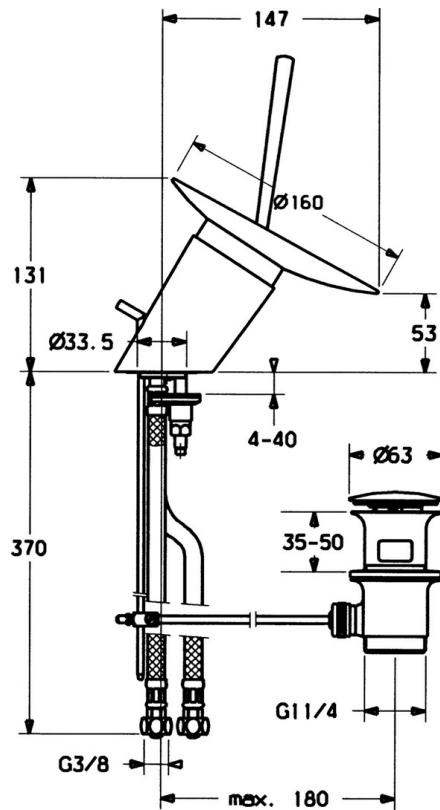
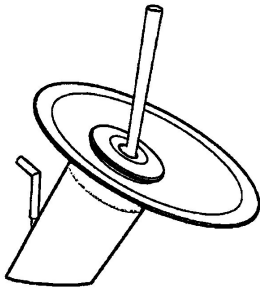


EAN: 4015474065222
static.hansa.com/5606320178



- Lavabo
- Monocommande
- Montage sur plaque
- Chrome
- Bec fixe
- Levier tige, Levier monocommande, Levier avec symbole C+F, Poignée de régulation du débit
- Vidage avec tirette
- Valve mélangeuse pour contrôle manuel de la température, Filtre(s) à impuretés
- Raccordement par flexibles
- Corps en laiton DZR
- Jet d'eau cascade



Caractéristiques techniques

Caractéristiques de débit

Débit à 3 bar (avec réducteurs de pression) **12.0 l/min**

Caractéristiques techniques

Taille DN (diamètre nominal) **DN15**
 Alimentation en eau chaude **max. +70°C**
 Pression de service **1-10 bar**
 Taille de raccord **G3/8**
 Longueur/hauteur **147 mm**
 Saillie **147 mm**
 Matériau **brass**

Règlementations

Norme EN **EN 817**



product
design award
2004

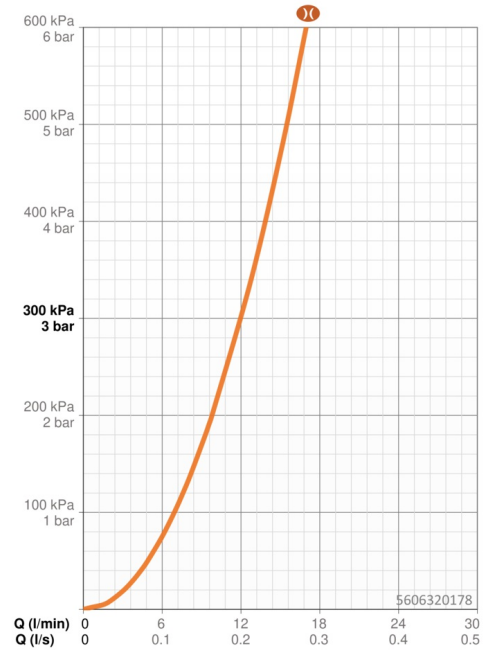


reddot design award
winner 2003

DESIGN PLUS



Design Center
Stuttgart



Pièces de rechange

SP5606320178

| | Nom | Code |
|------|--|-------------|
| 2 | Glass bowl, d 160 mm Transparent Arrêté | 59912519 |
| 2.1 | Ensemble de fixation, M30x1 | 59912521 |
| 2.2 | Membrane Arrêté | 59912522 |
| 2.3 | Vis Loop, M30x1, AF45 | 59912523 |
| 2.4 | Anneau décoratif | 59912524 |
| 3 | Écrou de fixation, M55x1, AF45 | 59912525 |
| 3.1 | Anneau | 59912526 |
| 3.2 | Joint torique | 59912546 |
| 4 | Cartouche, 4.8 Murano | 59912387 |
| 5.1 | Tirette de vidage | 59912527 |
| 5.2 | Joint | 59904624 |
| 5.3 | Joint, 37x48x3.5 | 59911422 |
| 5.5 | Fixing plate | 59904765 |
| 5.6 | Vis, M8x1, SW13 | 59904766 |
| 5.7 | Ensemble de fixation | 59910749 |
| 5.8 | Flexible d'alimentation, L=500, G3/8-M10x1 | 59911767 |
| 5.9 | Joint, d 6.75x1.78 | 59902351 |
| 5.11 | Filtre à impureté | 59911684 |
| 7 | Vidage | 59911441 |
| N.I. | Croisillon d'ouverture, 12L/min Arrêté | 59912547 |
| N.I. | Tuyau de raccordement, L=430, M10x1 | 59912550 |
| N.I. | Socket wrench, SW36 | 59913900 |