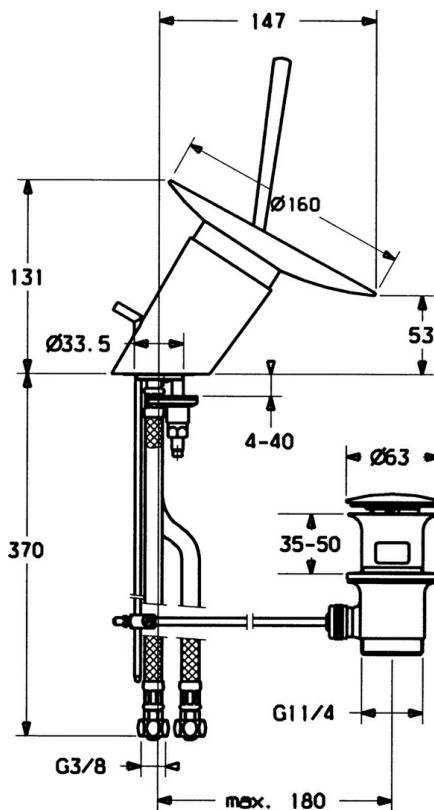
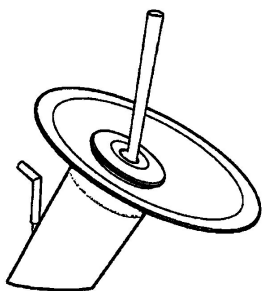


EAN: 4015474065222
static.hansa.com/5606320178



- Umyvadlo
- Jednopáková
- Stojánková
- Chrom
- Pevné výtokové rameno
- Pin - ovládací páka s tyčinkou, Jedna ovládací páka / rukojeť, Páka se symboly teplé a studené vody, Rukojeť regulátoru průtoku
- Mechanický uzávěr odpadu s táhlem
- Směšovací ventil pro ruční nastavení teploty, Filtr(y) na nečistoty
- Flexibilní připojovací hadice
- Tělo baterie z mosazi DZR
- Přívadlový proud vody



Technické údaje

Vlastnosti průtoku

Průtokové množství při 3 bar (s omezovací průtokou) **12.0 l/min**

Technické vlastnosti

Velikost DN (jmenovitý rozměr) **DN15**
 Zdroj teplé vody **max. +70°C**
 Pracovní tlak **1-10 bar**
 Velikost přípojky **G3/8**
 Délka/výška **147 mm**
 Projection **147 mm**
 Materiál **Mosaz**

Předpisy

Norma EN **EN 817**

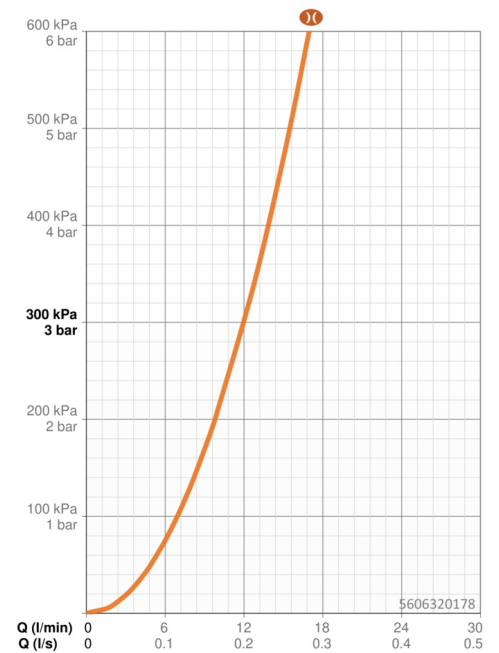
DESIGN PLUS



Design Center
Stuttgart



reddot design award
winner 2003



Náhradní díly

SP5606320178

	Název	Kód
2	Glass bowl, d 160 mm Průhledná Ukončeno	59912519
2.1	Upevňovací set, M30x1	59912521
2.2	Membrána Ukončeno	59912522
2.3	Oční šroub, M30x1, AF45	59912523
2.4	Dekorativní kroužek	59912524
3	Upevňovací matice, M55x1, AF45	59912525
3.1	Kroužek	59912526
3.2	O-kroužek	59912546
4	Kartuše, 4.8 Murano	59912387
5.1	Ovládací táhlo vypouštěcího ventilu	59912527
5.2	Spojovací díl táhel	59904624
5.3	Těsnění, 37x48x3.5	59911422
5.5	Upevňovací deska	59904765
5.6	Šroub, M8x1, SW13	59904766
5.7	Upevňovací set	59910749
5.8	Flexibilní hadička, L=500, G3/8-M10x1	59911767
5.9	O-kroužek, d 6.75x1.78	59902351
5.11	Čistící filtr	59911684
7	Vypouštěcí ventil	59911441
N.I.	Rukojet regulátoru průtoku, 12L/min Ukončeno	59912547
N.I.	Šroubení, L=430, M10x1	59912550
N.I.	Socket wrench, SW36	59913900