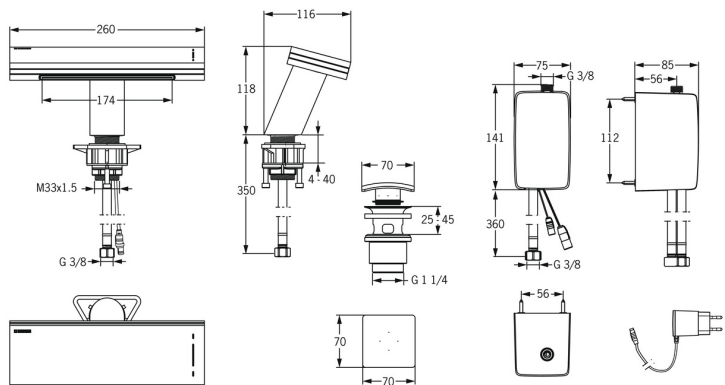
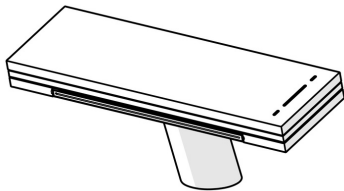


EAN: 4015474277458
static.hansa.com/56052200



- Lavabo
- Sans contact, Transformateur à fiche
- Montage sur plaque
- Chrome
- Bec fixe
- Vidage Push
- Valve mélangeuse pour contrôle manuel de la température, Filtre(s) à impuretés
- Capteur infrarouge, Électrovanne, Unité de contrôle externe, Alimentation électrique, Voyants de fonctionnement lumineux
- Raccordement par flexibles
- Paramètres du logiciel réglables via clé magnétique
- Jet d'eau cascade



Caractéristiques techniques

Caractéristiques de débit

Débit à 3 bar (avec limiteur de débit) **9.0 l/min**

Caractéristiques techniques

Taille DN (diamètre nominal) **DN15**
 Alimentation en eau chaude **max. +70°C**
 Pression de service **1-10 bar**
 Taille de raccord **G3/8**
 Saillie **85 mm**
 Matériau **brass**

Paramètres du logiciel

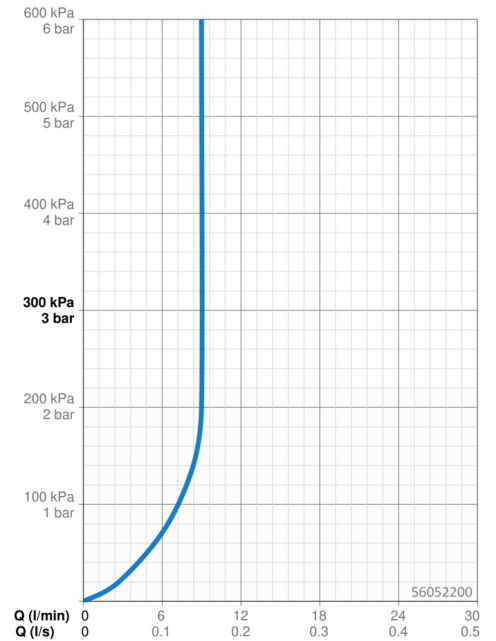
Temporisation de débit **3 s**
 Durée max. d'écoulement **2 min**
 Plage d'ouverture **0-5 cm**

Caractéristiques électroniques

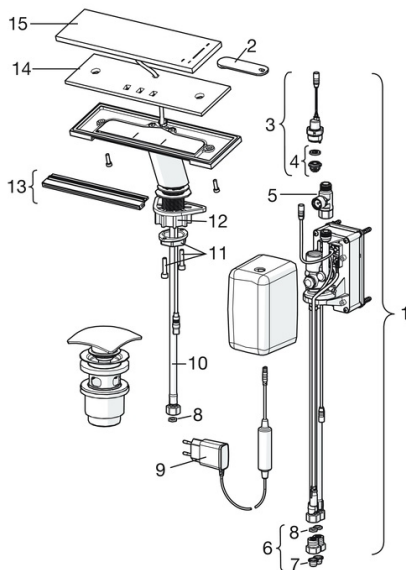
Raccordement électrique **230 / 12 V**

Règlementations

Norme EN **EN 15091**
 Indice de protection **IP 40**



Pièces de rechange



SP56052200

	Nom	Code
01	Boitier de commande	59914373
02	Magnetic key	59914378
03	Électrovanne, 6 V	59914091
04	Membrane pour électro-vanne	1006500V
04	Membrane Arrêté	59914126
05	Vanne Arrêté	59914374
06	Clapet anti-retour + filtre	59914086
07	Filtres	59914085
08	Joint, 8x14.3x2	59914087
09	Source de courant, 230/12 V	59914377
10	Flexible d'alimentation, L=375, G3/8-M10x1	59914188
11	Ensemble de fixation	59913479
12	Plaque de fixation	59910008
13	Aérateur	59914375
14	Verre	59914386
15	Unité de contrôle	59914376