

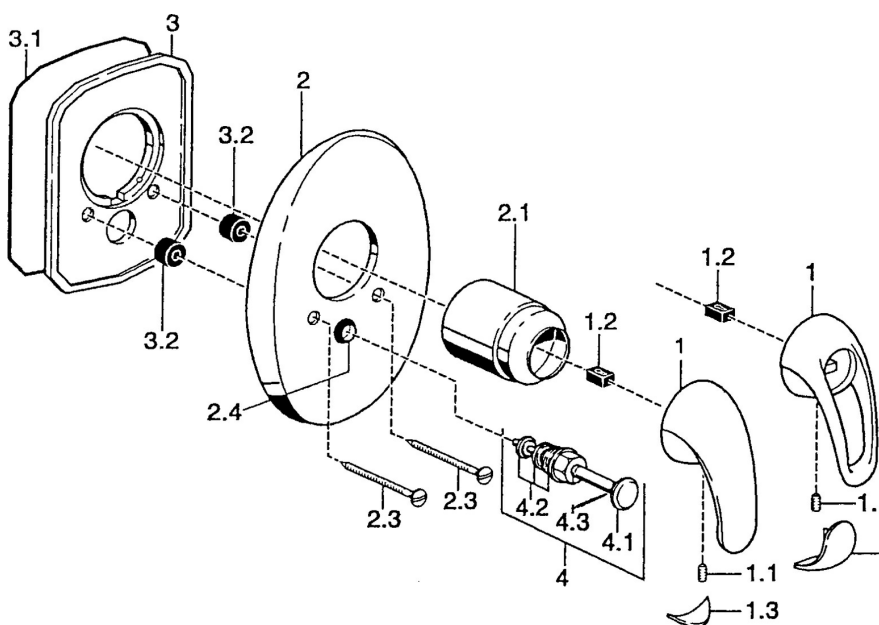
- Vasca & doccia
- Set esterno
- Montaggio a parete con unità d'incasso

Dati tecnici

Caratteristiche tecniche

Fornitura di acqua calda	max. +80°C
Pressione di esercizio	0.5-10 bar

Parti di ricambio



SP55849100

	Nome	Codice
1	Leva Cromo Fuori produzione	599055881
1.1	Screw, M5x8, SW2.5	59904755
1.2	Adattatore	59904778
1.3	Tappo Fuori produzione	59911785
1.4	Tappo Fuori produzione	59911786
2	Piastra Cromo Fuori produzione	59911911
2.1	Cappuccio Cromo	59904820
2.3	Screw, M5x65 Cromo	59904847
2.3	Screw, M5x65 Oro Fuori produzione	59904849
2.4	Pezzi di guida	59904846
3	Fixing plate Fuori produzione	59911915
4	Deviatore Oro Fuori produzione	59906392
4.1	Deviatore Cromo	59911156
4.2	Kit di guarnizione	59904791
4.3	O-ring, d 4x1	59902331