

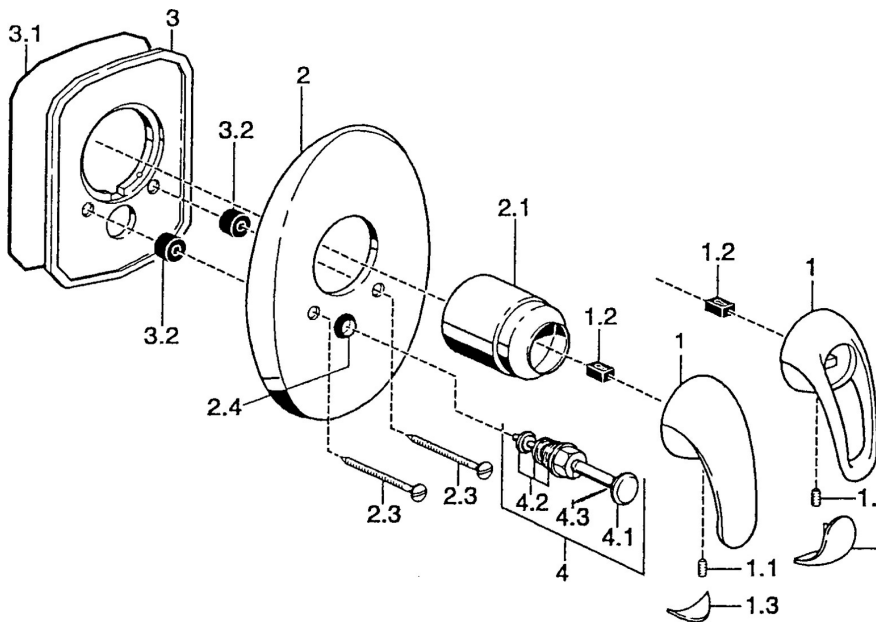
- Baignoire et douche
- Montage mural encastré
- Kit de finition

Caractéristiques techniques

Caractéristiques techniques

Alimentation en eau chaude	max. +80°C
Pression de service	0.5-10 bar

Pièces de rechange



SP55849100

	Nom	Code
1	Lévier Arrêté	599055881
1.1	Vis, M5x8, SW2.5	59904755
1.2	Kit de joints pour bec	59904778
1.3	Capuchon Arrêté	59911785
1.4	Capuchon Arrêté	59911786
2	Rosaces Arrêté	59911911
2.1	Chape	59904820
2.3	Vis, M5x65	59904847
2.3	Vis, M5x65 Or Arrêté	59904849
2.4	Chape crantée	59904846
3	Fixing plate Arrêté	59911915
4	Inverseur Or Arrêté	59906392
	Inverseur	59911156
4.2	Set de fixation pour bec	59904791
4.3	Joint, d 4x1	59902331