

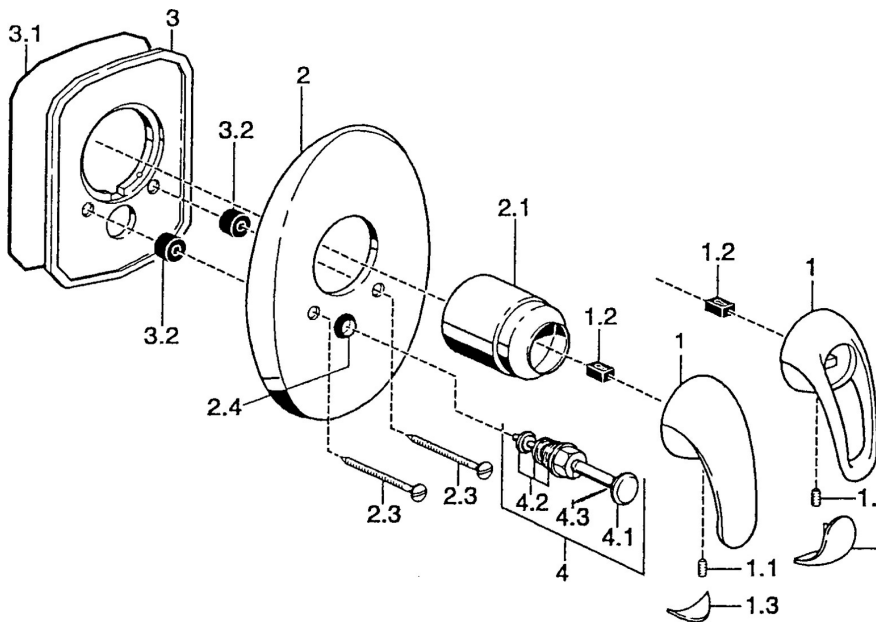
- Baignoire et douche
- Kit de finition
- Montage mural encastré
- Chrome/or

Caractéristiques techniques

Caractéristiques techniques

Alimentation en eau chaude **max. +80°C**
 Pression de service **0.5-10 bar**

Pièces de rechange



SP55849100

| | Nom | Code |
|-----|--------------------------|-----------|
| 1 | Levier Arrêté | 599055881 |
| 1.1 | Vis, M5x8, SW2.5 | 59904755 |
| 1.2 | Kit de joints pour bec | 59904778 |
| 1.3 | Capuchon Arrêté | 59911785 |
| 1.4 | Capuchon Arrêté | 59911786 |
| 2 | Rosaces Arrêté | 59911911 |
| 2.1 | Chape | 59904820 |
| 2.3 | Vis, M5x65 | 59904847 |
| 2.3 | Vis, M5x65 Or Arrêté | 59904849 |
| 2.4 | Chape crantée | 59904846 |
| 3 | Fixing plate Arrêté | 59911915 |
| 4 | Inverseur Or Arrêté | 59906392 |
| 4 | Inverseur | 59911156 |
| 4.2 | Set de fixation pour bec | 59904791 |
| 4.3 | Joint, d 4x1 | 59902331 |