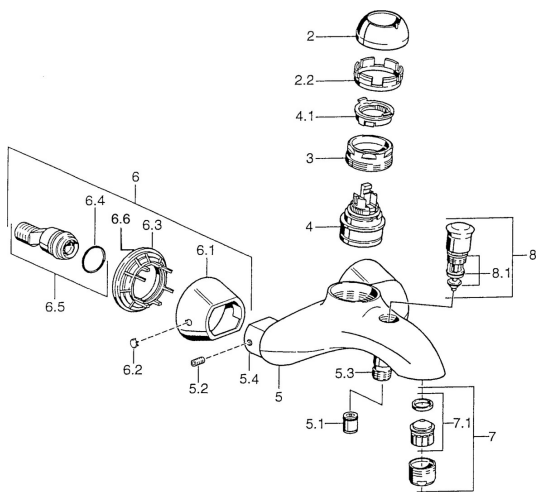


EAN: 4015474002814
static.hansa.com/55742130



- Vasca & doccia
- Monocomando
- Montaggio a parete
- Cromo

- Valvola/e di non ritorno
- Senza leva di comando
- sicurezza incorporata anti-riflusso per uso domestico (ai sensi DIN EN 1717)

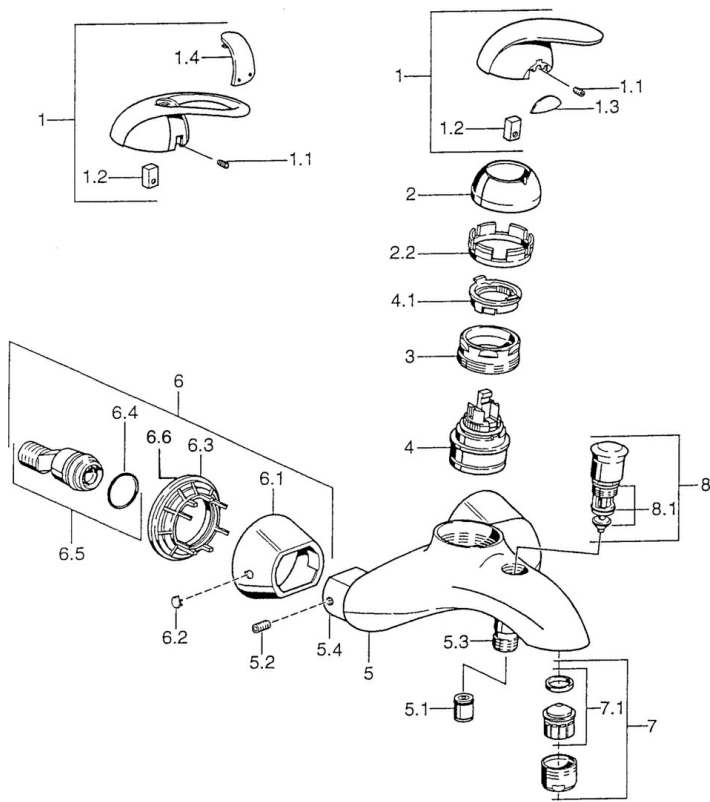
Dati tecnici

Caratteristiche tecniche

Fornitura di acqua calda
 Pressione di esercizio
 Backflow prevention (EN1717)

max. +80°C
0.5-10 bar
EB

Parti di ricambio



SP55742100

	Nome	Codice
1	Leva Cromo Fuori produzione	599055881
1.1	Screw, M5x8, SW2.5	59904755
1.2	Adattatore	59904778
1.3	Tappo Fuori produzione	59911785
1.4	Tappo Fuori produzione	59911786
2	Cappuccio Cromo/Satinato Fuori produzione	59906564
2	Cappuccio Cromo	59906563
2.2	Manicotto di fissaggio	59906695
3	Vite eye, M50x1, SW45	59904775
4	Cartuccia, 4.8 eco	59904601
4.1	Hot water limiter	59904759
5.1	Valvola antiriflusso	59905714
5.2	Screw, M8x8	59906104
5.3	Capezzolo filetto, G1/2xM18x1	59911384
5.4	Nipplo di collegamento Fuori produzione	59911797
6.1	Piastra Cromo Fuori produzione	59911473
6.2	Tappo Cromo Fuori produzione	59911480
6.3	Adapter Cromo Fuori produzione	59911486
6.4	O-ring, 25.07x2.62	59911479
6.5	Accessione, G1/2	59911491
7	Areatore, M28x1 C Cromo	59902088
7.1	Areatore, M28x1 C Fuori produzione	59902089
8	Deviatore Cromo Fuori produzione	59911799
8.1	Kit di guarnizione	59904791
N.I.	Giunto, 52x63x5 Fuori produzione	59911798