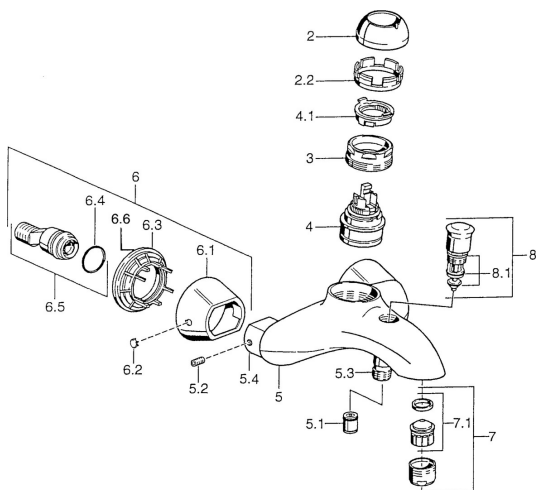


EAN: 4015474002814
static.hansa.com/55742130



- Baignoire et douche
- Monocommande
- Montage mural
- Chrome

- Valve(s) anti-retour
- Sans levier de réglage
- Système anti-refoulement intégré pour une utilisation domestique (conforme à la norme DIN EN 1717)

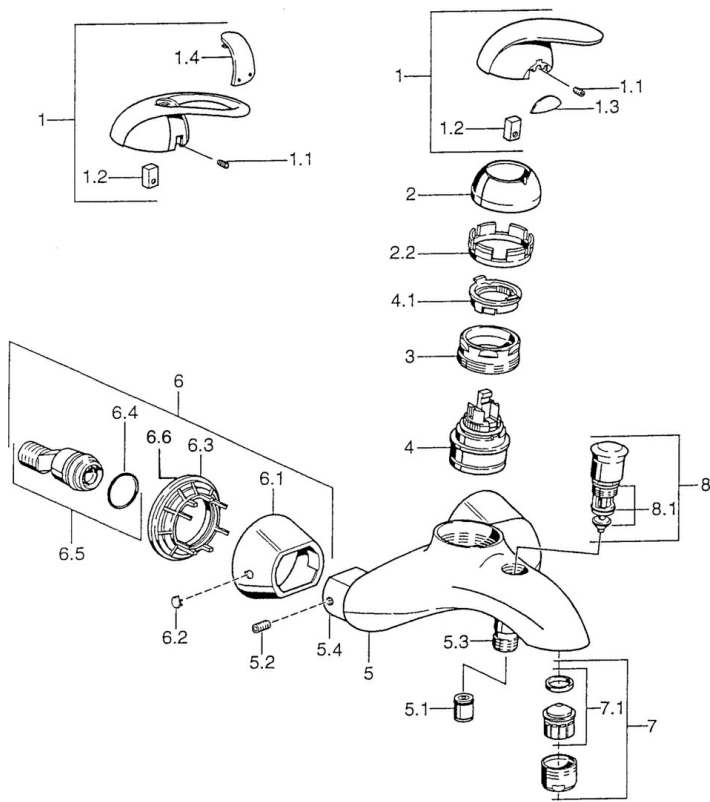
Caractéristiques techniques

Caractéristiques techniques

Alimentation en eau chaude
 Pression de service
 Dispositif de protection (EN1717)

max. +80°C
0.5-10 bar
EB

Pièces de rechange



SP55742100

	Nom	Code
1	Levier Arrêté	599055881
1.1	Vis, M5x8, SW2.5	59904755
1.2	Kit de joints pour bec	59904778
1.3	Capuchon Arrêté	59911785
1.4	Capuchon Arrêté	59911786
2	Chape Chrome/Satin Arrêté	59906564
2	Chape	59906563
2.2	Manchon de fixation	59906695
3	Vis Loop, M50x1, SW45	59904775
4	Cartouche, 4,8 eco	59904601
4.1	Hot water limiter	59904759
5.1	Clapet anti-retour	59905714
5.2	Vis, M8x8	59906104
5.3	Mamelon de fil, G1/2xM18x1	59911384
5.4	Mamelon de raccordement Arrêté	59911797
6.1	Rosaces Arrêté	59911473
6.2	Bouchon cache trou Arrêté	59911480
6.3	Adaptateur Arrêté	59911486
6.4	Joint, 25.07x2.62	59911479
6.5	Connecteur, G1/2	59911491
7	Aérateur, M28x1 C	59902088
7.1	Aérateur, M28x1 C Arrêté	59902089
8	Inverseur Arrêté	59911799
8.1	Set de fixation pour bec	59904791
N.I.	Joint, 52x63x5 Arrêté	59911798