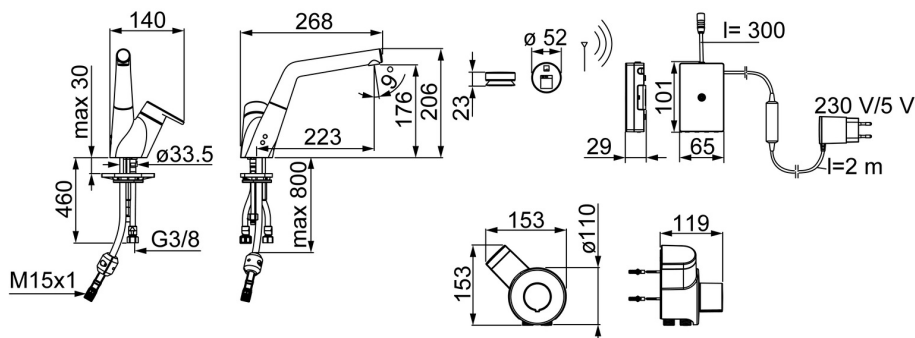
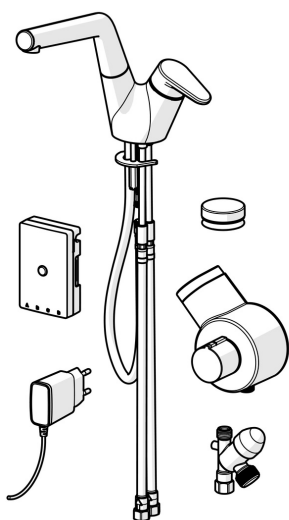


EAN: 4057304002380
static.hansa.com/55712203



- Kuchyňa
- Hybridná, Zásuvkový transformátor, Ventil pre umývačku riadu alebo práčku
- Stojanková
- Chróm
- Otočné výtokové rameno, Model s vyťahovacou sprškou
- Elektronický uzatvárací ventil pre pripojenie umývačky riadu alebo práčky, Inteligentný diaľkovo ovládaný uzatvárací ventil pre pripojenie umývačky riadu alebo práčky
- Páka so symbolom teplej a studenej vody, Rukovät regulátora teploty vody
- Funkcie pre nastavenie maximálnej teploty a prietoku vody, Nastaviteľný obmedzovač teploty vody (súčasť dodávky, možnosť dodatočnej inštalácie)
- Termostatická kartuša pre ovládanie teploty, Spätný ventil (-y), Filter, filtre na nečistoty, \varnothing 40 mm keramická kartuša pre ovládanie teploty a prietoku vody
- Solenoidový /elektromagnetický/ ventil riadený impulzom, Svetelná indikácia funkcií
- Flexibilné pripojovacie hadičky
- Možnosť ďalšieho nastavenia softvéru (magnetickým kľúčom)



Technické údaje

Vlastnosti prietoku

Prietok pri tlaku 3 bar **12.0 l/min**

Technické vlastnosti

Veľkosť DN (menovitý rozmer) **DN15**
 Dodávka teplej vody **max. +70°C**
 Pracovný tlak **1-10 bar**
 Spojovacia veľkosť **G3/8**
 Projection **225 mm**
 Spätná klapka (STN EN 1717) **EB**

Softvérové nastavenia

Automatický oplach **off (off/12/24/48/72 h)**
 Doba automatického oplachu **30 s (10/30/60/120/180/240/300/600 s)**

Elektronické vlastnosti

Elektrické pripojenie **230 / 5 V**
 Batéria **AA 1.5 V Lithium x 2, CR 2450 3 V**

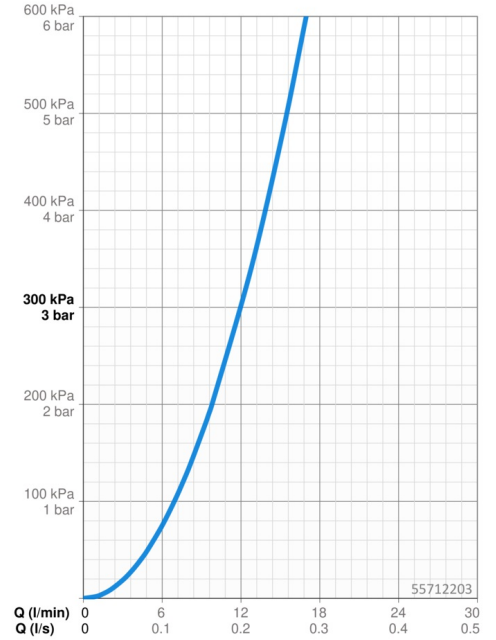
Predpisy

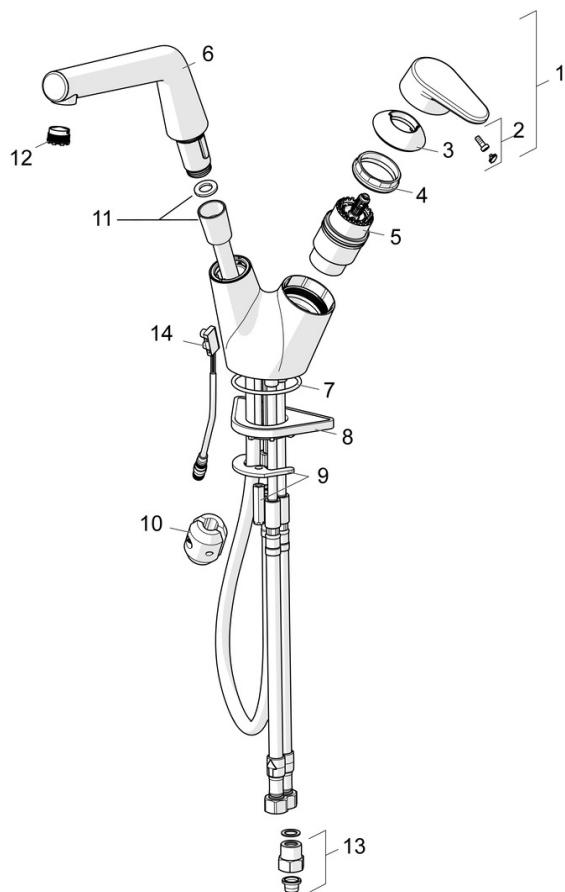
Smernica o EU **C E Low Voltage Directive 2014/35/EU , EMC Directive 2014/30/EU , RoHS Directive 2011/65/EU**
 Norma EN **EN 15091, ETSI EN 301 489-1 V1.9.2 , ETSI EN 300 328 v2.2.2 , EN 61000-6-1:2007 , EN 61000-6-3:2007+A1:2011+AC:2012 , EN 60335-1:2012+A11+A13+A1+A14+A2+A15:2021, Part 19.11.4**
 Trieda ochrany **IP 54 / transformer IP 40**

Schválenia a Prehlásenia

UN38.3 **CP0024-7**
 Vyhlásenie o zhode **LVD**

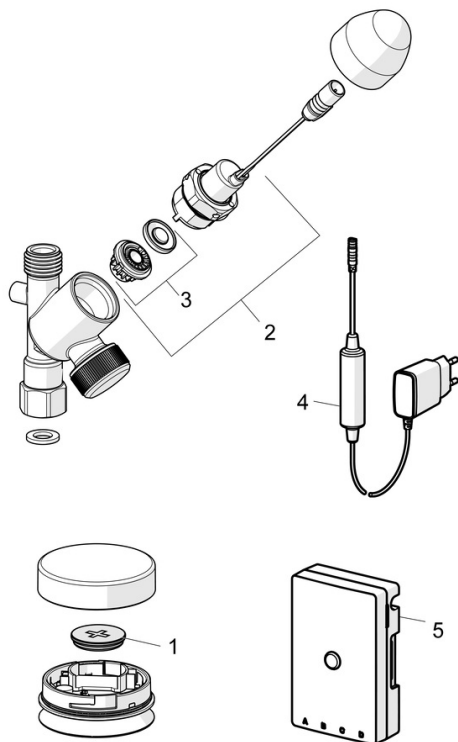
Náhradné diely





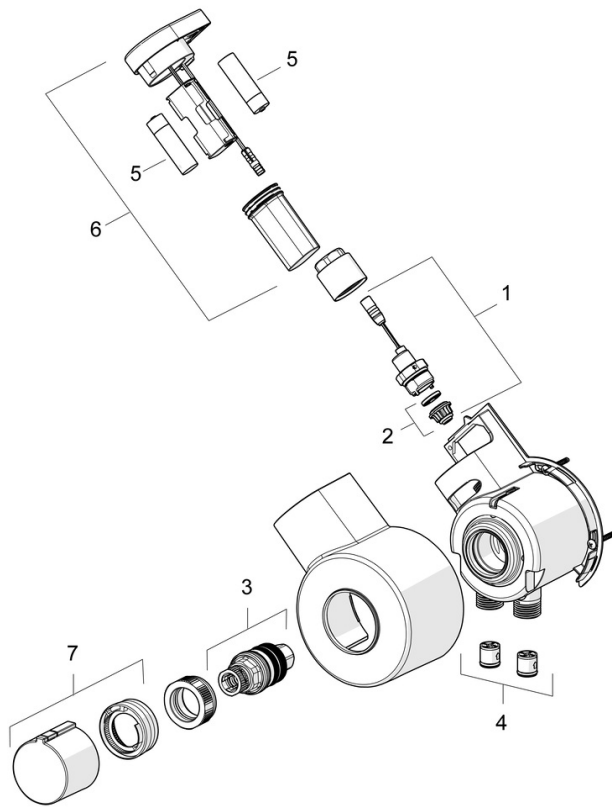
SP55702203

	Názov	Kód
01	Ovládacia rukoväť	59914340
02	Záslepka	59914341
03	Krytka Ukončené	59914342
04	Prítlačná matica, M4x1.5, SW 38	59914128
05	Kartuš, 4.0 Classic	59914129
06	Výtokové rameno Ukončené	59914517
07	O-kružok, 53.64x2.62 Ukončené	59914369
08	Podložka	59910008
09	Upevňovacia sada	59914344
10	Counterbalance	59914039
11	Pripájacie hadičky, L=1500, G1/2-M15x1	59914345
12	Aerator a kľúč, M18.5x1	59914350
13	Spätný ventil s filtrom	59914086
14	Senzor, 3 V Ukončené	59914347



SP02590110

	Názov	Kód
01	Batéria, CR2450 3 V Lithium	59914137
02	Pilot ventil, 3 V	59914338
03	Membrána	1006500V
03	Membrána Ukončené	59914126
04	Elektronický box, 5 V Ukončené	59914138
05	Riadiaca jednotka, 230/5 V Ukončené	59914542



SP601579D

	Názov	Kód
01	Elektromagnetický ventil, 3 V	59914125
02	Membrána	1006500V
02	Membrána Ukončené	59914126
03	Termoelement/Kartuš, 3,4	59914114
04	Spätný ventil, DN15	59914250
05	Batéria, 1,5 V AA Lithium	59914136
06	Riadiaca jednotka, 3 V / RF Ukončené	59914623
07	Rukoväť regulátora teploty Ukončené	59914134