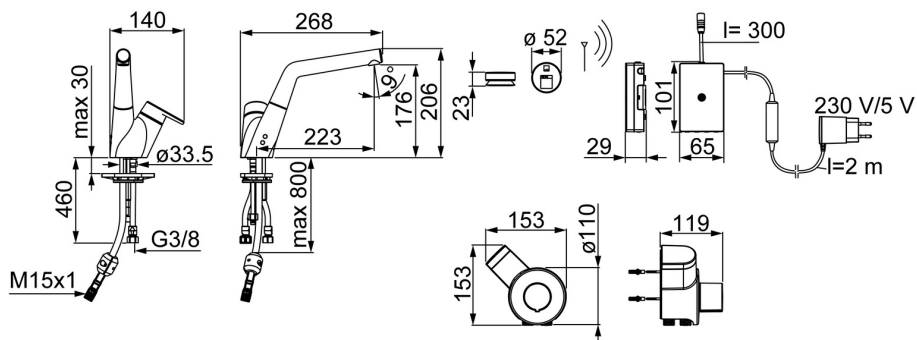
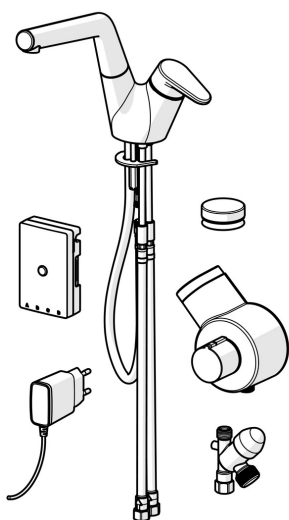


EAN: 4057304002380
static.hansa.com/55712203



- Cucina
- Ibrido, Trasformatore a spina, Valvola per lavastoviglie
- Montaggio d'appoggio
- Cromo
- Bocca orientabile, Bocca estraibile
- Valvola d'arresto elettronica per lavastoviglie, Valvola smart per lavastoviglie

- Leva con simbolo F+C, Manopola di regolazione temperatura
- Limitatore di temperatura, Limitatore di temperatura regolabile
- Regolazione termostatica della temperatura, Valvola/e di non ritorno, Filtro/i anti-impurità, Cartuccia a dischi ceramici \varnothing 40mm
- Valvola elettromagnetica, Indicatori luminosi
- Collegamento con flessibili
- impostazioni del software regolabili (con chiave magnetica)



Dati tecnici

Caratteristiche flusso

Portata 3 bar **12.0 l/min**

Caratteristiche tecniche

Misura DN (dimensione nominale) **DN15**
 Fornitura di acqua calda **max. +70°C**
 Pressione di esercizio **1-10 bar**
 Misura della connessione **G3/8**
 Projection **225 mm**
 Backflow prevention (EN1717) **EB**

Impostazioni software

Scarico automatico **off (off/12/24/48/72 h)**
 Periodo di scarico automatico **30 s (10/30/60/120/180/240/300/600 s)**

Caratteristiche elettroniche

Collegamento elettrico **230 / 5 V**
 Batteria **AA 1.5 V Lithium x 2, CR 2450 3 V**

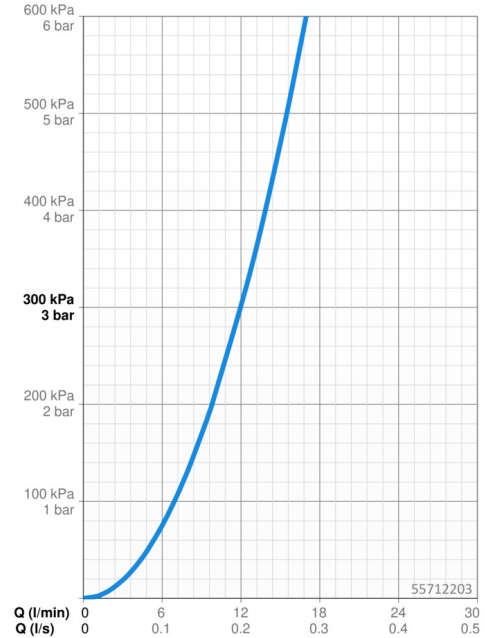
Norme

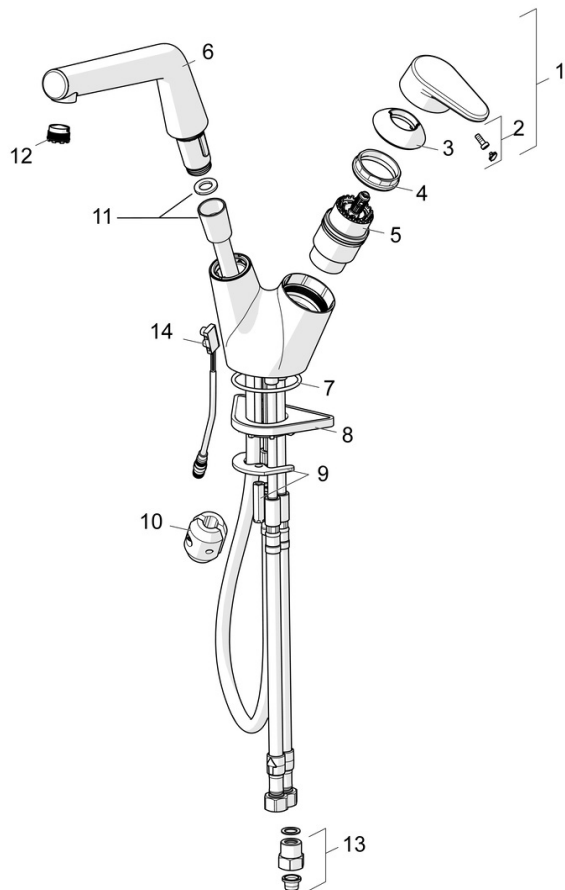
Direttiva EU **C E Low Voltage Directive 2014/35/EU , EMC Directive 2014/30/EU , RoHS Directive 2011/65/EU**
 Standard EN **EN 15091, ETSI EN 301 489-1 V1.9.2, ETSI EN 300 328 v2.2.2, EN 61000-6-1:2007, EN 61000-6-3:2007+A1:2011+AC:2012, EN 60335-1:2012+A11+A13+A1+A14+A2+A15:2021, Part 19.11.4**
 Classe di protezione **IP 54 / transformer IP 40**

Certificati/Dichiarazioni

UN38.3 **CP0024-7**
 Dichiarazione di conformità **LVD**

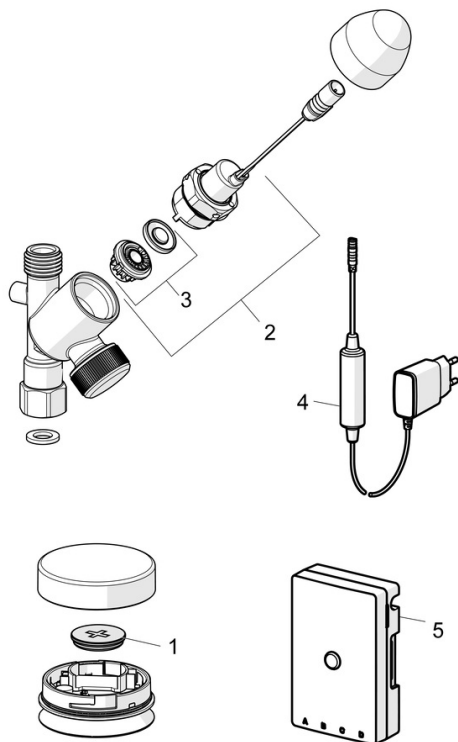
Parti di ricambio





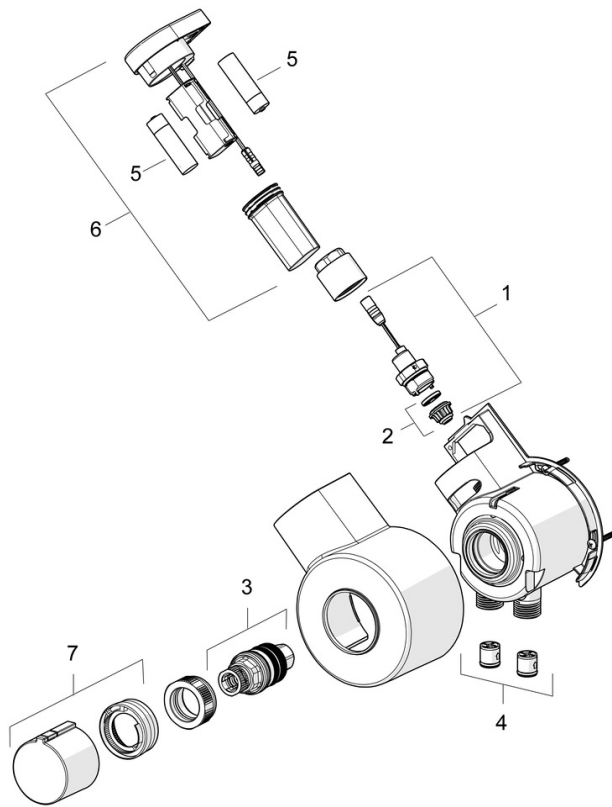
SP55702203

	Nome	Codice
01	Leva Cromo	59914340
02	Tappo	59914341
03	Cappuccio Cromo Fuori produzione	59914342
04	Dado di fissaggio, M42x1.5, SW 38	59914128
05	Cartuccia, 4.0 Classic	59914129
06	Bocca Cromo Fuori produzione	59914517
07	O-ring, 53.64x2.62 Fuori produzione	59914369
08	Base per fissaggio	59910008
09	Set di fissaggio	59914344
10	Counterbalance	59914039
11	Tubo flessibile, L=1500, G1/2-M15x1	59914345
12	Aeratore e chiave, M18.5x1 Cromo	59914350
13	Valvola antiriflusso e filtro Cromo	59914086
14	Sensore, 3 V Fuori produzione	59914347



SP02590110

	Nome	Codice
01	Batteria, CR2450 3 V Lithium	59914137
02	Valvola magnetica, 3 V	59914338
03	Membrana per valvola magnetica	1006500V
03	Membrana Fuori produzione	59914126
04	Alimentazione elettrica, 5 V Fuori produzione	59914138
05	Unità di comando, 230/5 V Fuori produzione	59914542



SP601579D

	Nome	Codice
01	Valvola magnetica, 3 V	59914125
02	Membrana per valvola magnetica	1006500V
02	Membrana Fuori produzione	59914126
03	Cartuccia termostatica, 3,4	59914114
04	Valvola antiriflusso, DN15	59914250
05	Batteria, 1,5 V AA Lithium	59914136
06	Unità di comando, 3 V /RF Fuori produzione	59914623
07	Maniglia per regolazione della temperatura Fuori produzione	59914134