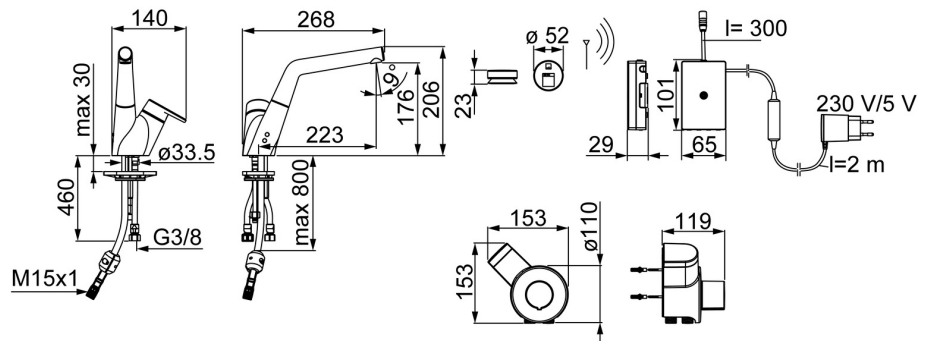
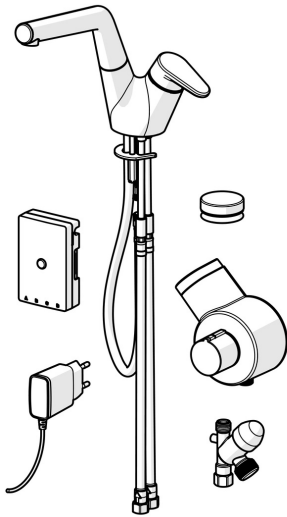


EAN: 4057304002380  
[static.hansa.com/55712203](http://static.hansa.com/55712203)



- Küche
- Hybrid, Steckernetzteil, Spülmaschinenventil
- Standmontage
- Chrom
- Schwenkbarer Auslauf, Ausziehbarer Auslauf
- Geräteabsperrentil, elektronisch, Geräteabsperrentil mit Fernbedienung
- Hebel mit W+K-Kennzeichnung, Temperatureinstellgriff
- Temperaturbegrenzer, Heißwassersperre einstellbar (im Lieferumfang enthalten)
- Thermostatkartusche zur Temperaturregung, Rückflussverhinderer, Schmutzfilter,  $\varnothing$  4.0 Steuerpatrone mit keramischen Dichtscheiben zur Wassermengen- und Temperatureinstellung
- Magnetventil, Signalleuchten
- Anschluss über flexible Druckschläuche
- Softwareeinstellungen per Magnetschlüssel veränderbar



## Technische Daten

### Durchflusseigenschaften

Durchfluss bei 3 bar **12.0 l/min**

### Technische Eigenschaften

DN-Größe (Nennmaß) **DN15**  
 Warmwasserversorgung **max. +70°C**  
 Arbeitsdruck **1-10 bar**  
 Anschlussgröße **G3/8**  
 Ausladung **225 mm**  
 Sicherungseinrichtung (EN1717) **EB**

### Software-Einstellungen

Hygienespülung **off (off/12/24/48/72 h)**  
 Dauer Hygienespülung **30 s (10/30/60/120/180/240/300/600 s)**

### Elektronische Eigenschaften

Elektrischer Anschluss **230 / 5 V**  
 Batterie **AA 1.5 V Lithium x 2, CR 2450 3 V**

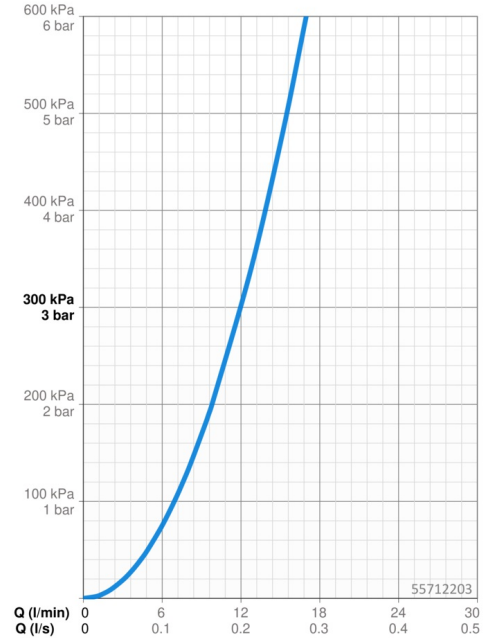
### Vorschriften

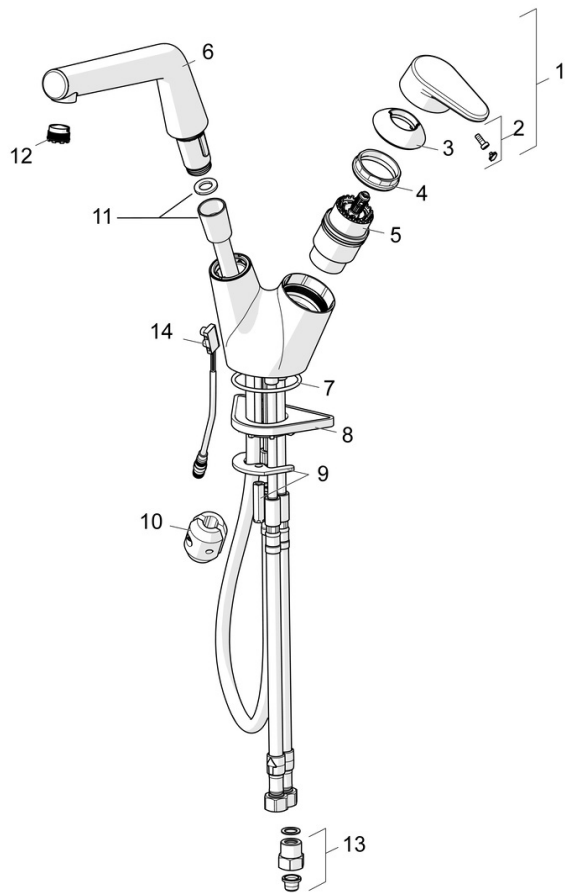
EU Directive **C E Low Voltage Directive 2014/35/EU , EMC Directive 2014/30/EU , RoHS Directive 2011/65/EU**  
 EN Standard **EN 15091, ETSI EN 301 489-1 V1.9.2, ETSI EN 300 328 v2.2.2, EN 61000-6-1:2007, EN 61000-6-3:2007+A1:2011+AC:2012, EN 60335-1:2012+A11+A13+A1+A14+A2+A15:2021, Part 19.11.4**  
 Schutzklasse **IP 54 / transformer IP 40**

### Zulassungen und Deklarationen

UN38.3 **CP0024-7**  
 Konformitätserklärung **LVD**

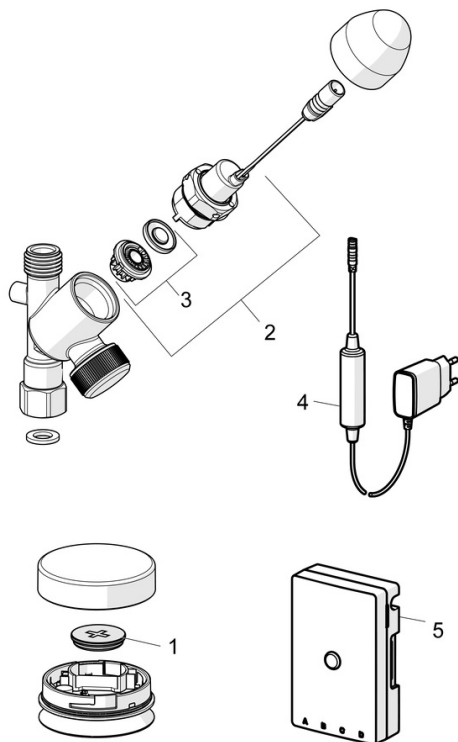
## Ersatzteile





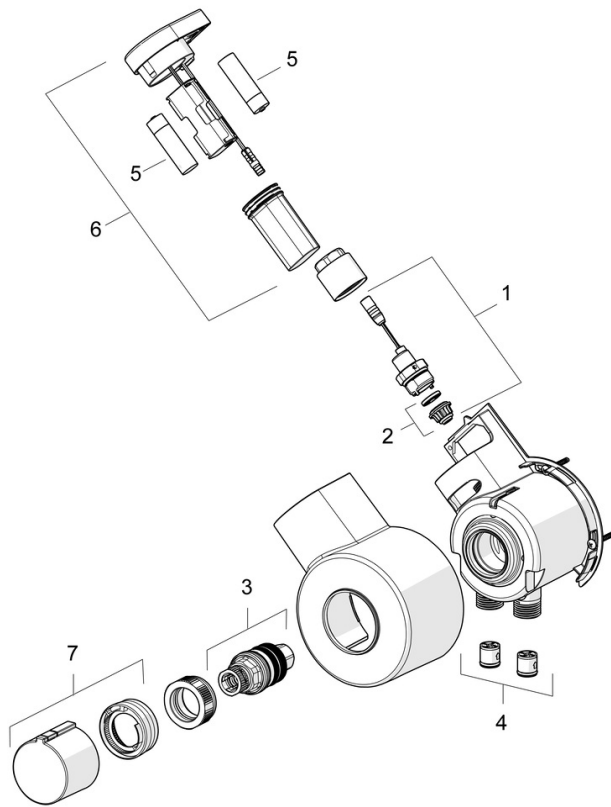
### SP55702203

	Name	Art.-Nr.
01	Hebel	59914340
02	Dekorkappe	59914341
03	Abdeckkappe Ausgelaufen	59914342
04	Spann-Mutter, M4x1.5, SW 38	59914128
05	Kartusche, 4.0 Classic	59914129
06	Auslauf Ausgelaufen	59914517
07	O-Ring, 53.64x2.62 Ausgelaufen	59914369
08	PVC-Befestigungsplatte	59910008
09	Befestigungsplatte mit Mutter	59914344
10	Gegengewicht	59914039
11	Schlauch, L=1500, G1/2-M15x1	59914345
12	Luftsprudler und Schlüssel, M18.5x1	59914350
13	Stopfen Rückschlagventil	59914086
14	Sensor, 3 V Ausgelaufen	59914347



### SP02590110

	Name	Art.-Nr.
01	Batterie, CR2450 3 V Lithium	59914137
02	Magnetventil, 3 V	59914338
03	Membrane für Magnetventil	1006500V
03	Membrane Ausgelaufen	59914126
04	Netzteil, 5 V Ausgelaufen	59914138
05	Kontrolleinheit, 230/5 V Ausgelaufen	59914542



### SP601579D

	<b>Name</b>	<b>Art.-Nr.</b>
01	Magnetventil komplett, 3 V	59914125
02	Membrane für Magnetventil	1006500V
02	Membrane Ausgelaufen	59914126
03	Thermostatkartusche, 3.4	59914114
04	RV-Patrone, DN15	59914250
05	Batterie, 1.5 V AA Lithium	59914136
06	Kontrolleinheit, 3 V / RF Ausgelaufen	59914623
07	Temperatur-Wählgriff Ausgelaufen	59914134