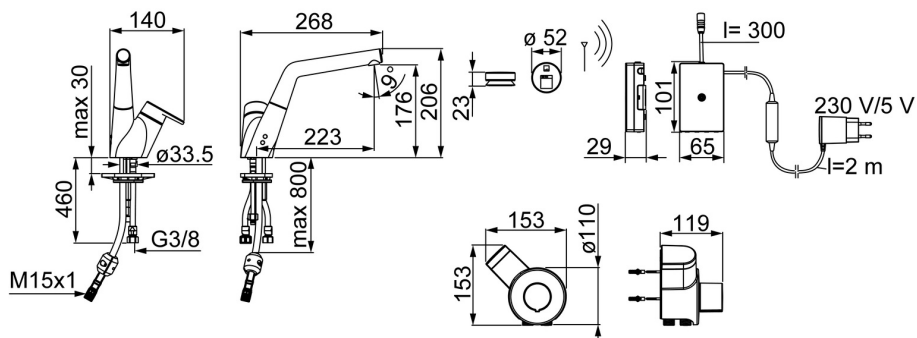
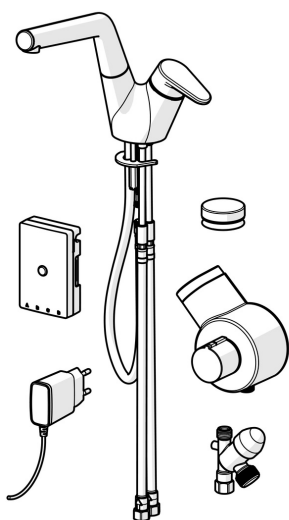


EAN: 4057304002380  
[static.hansa.com/55712203](http://static.hansa.com/55712203)



- Kuchyně
- Hybridní, Zásuvkový transformátor, Ventil pro pračku nebo myčku
- Stojánková
- Chrom
- Otočné výtokové rameno, Model s vyťahovací sprškou
- Elektronický uzavírací ventil pro připojení myčky nebo pračky, Dálkově ovládaný inteligentní ventil pro připojení myčky nebo pračky
- Páka se symboly teplé a studené vody, Rukojeť regulátoru teploty
- Funkce pro nastavení maximální teploty a průtoku vody, Nastavitelný omezovač teploty vody (součástí dodávky, možnost dodatečné instalace)
- Termostatická kartuše pro ovládání teploty, Zpětný ventil (-y), Filtr(y) na nečistoty,  $\varnothing$  40 mm keramická kartuše pro ovládání teploty a průtoku vody
- Elektromagnetický ventil řízený impulsem, Světelná indikace funkcí
- Flexibilní připojovací hadice
- Možnost dalšího nastavení softwaru (prostřednictvím magnetického klíče)



## Technické údaje

### Vlastnosti průtoku

Průtokové množství při 3 bar **12.0 l/min**

### Technické vlastnosti

Velikost DN (jmenovitý rozměr) **DN15**  
Zdroj teplé vody **max. +70°C**  
Pracovní tlak **1-10 bar**  
Velikost přípojky **G3/8**  
Projection **225 mm**  
Zabezpečení proti zpětnému toku (ČSN EN 1717) **EB**

### Nastavení softwaru

Automatické spláchnutí **off (off/12/24/48/72 h)**  
Automatická doba spláchnutí **30 s (10/30/60/120/180/240/300/600 s)**

### Elektronické vlastnosti

Napájecí napětí **230 / 5 V**  
Baterie **AA 1.5 V Lithium x 2, CR 2450 3 V**

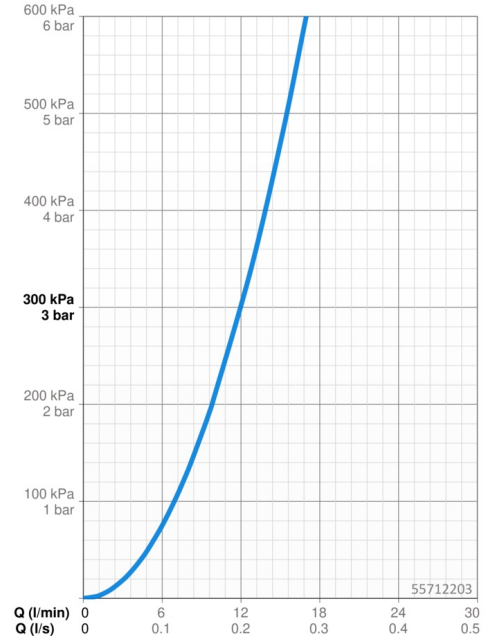
### Předpisy

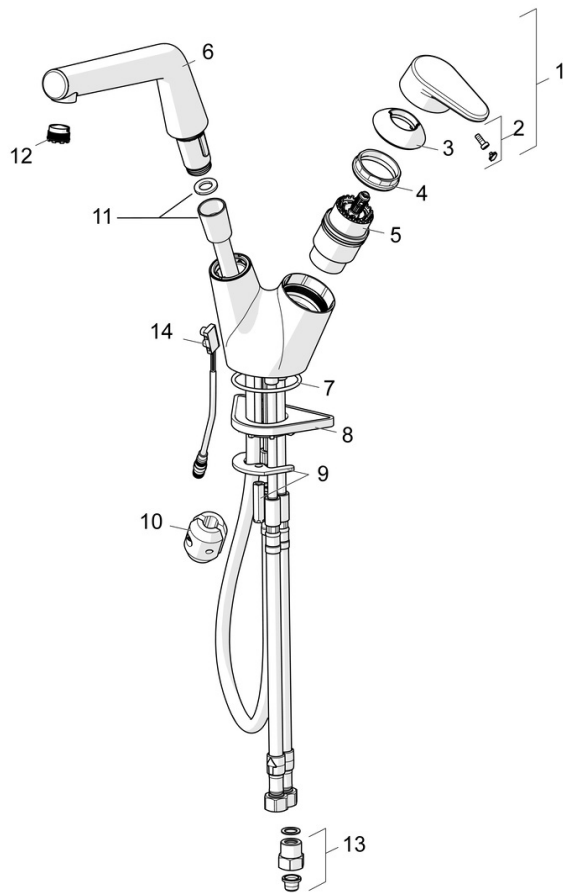
EU Directive **C E Low Voltage Directive 2014/35/EU , EMC Directive 2014/30/EU , RoHS Directive 2011/65/EU**  
Norma EN **EN 15091, ETSI EN 301 489-1 V1.9.2 , ETSI EN 300 328 v2.2.2 , EN 61000-6-1:2007 , EN 61000-6-3:2007+A1:2011+AC:2012 , EN 60335-1:2012+A11+A13+A1+A14+A2+A15:2021, Part 19.11.4**  
Třída ochrany **IP 54 / transformer IP 40**

### Schválení a Prohlášení

UN38.3 **CP0024-7**  
Prohlášení o shodě **LVD**

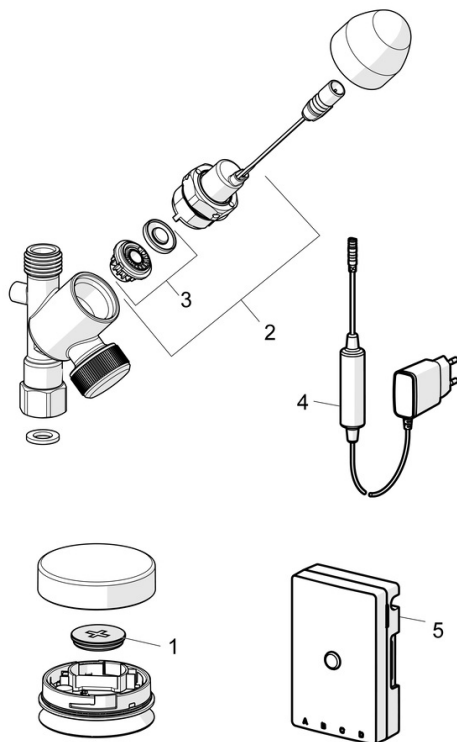
## Náhradní díly





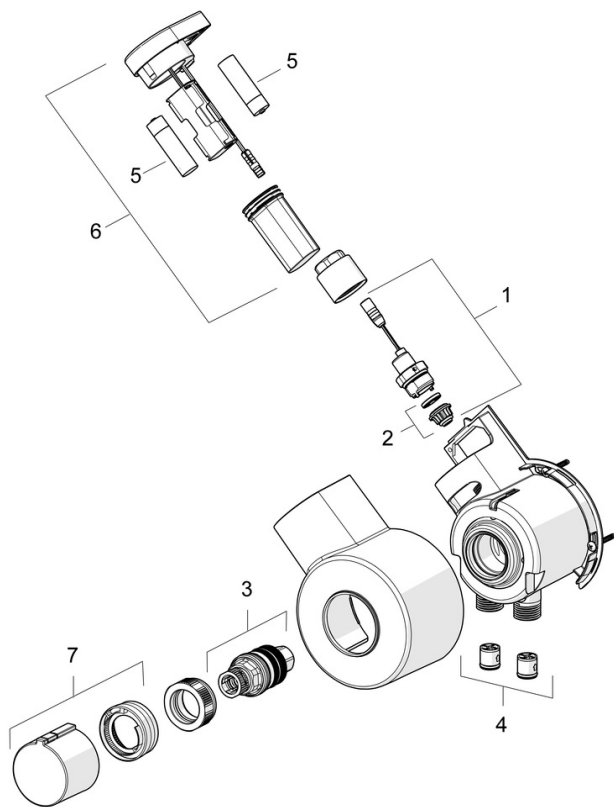
### SP55702203

	Název	Kód
01	Páka	59914340
02	Záslepka	59914341
03	Krytka Ukončeno	59914342
04	Upevňovací matice, M42x1,5, SW 38	59914128
05	Kartuše, 4.0 Classic	59914129
06	Výtokové rameno Ukončeno	59914517
07	O-kroužek, 53.64x2.62 Ukončeno	59914369
08	Upevňovací destička	59910008
09	Upevňovací deska	59914344
10	Counterbalance	59914039
11	Hadice, L=1500, G1/2-M15x1	59914345
12	Aerator a klíč, M18.5x1	59914350
13	Zpětný ventil s filtrem	59914086
14	Senzor, 3 V Ukončeno	59914347



### SP02590110

	Název	Kód
01	Monočlánek, CR2450 3 V Lithium	59914137
02	Pilot ventil, 3 V	59914338
03	Membrána elektromagnetického ventilu	1006500V
03	Membrána Ukončeno	59914126
04	Napájecí zdroj, 5 V Ukončeno	59914138
05	Řídící jednotka, 230/5 V Ukončeno	59914542



### SP601579D

	Název	Kód
01	Elektromagnetický ventil, 3 V	59914125
02	Membrána elektromagnetického ventilu	1006500V
02	Membrána Ukončeno	59914126
03	Termoelement/Kartuše, 3.4	59914114
04	Zpětný ventil, DN15	59914250
05	Monočlánek, 1.5 V AA Lithium	59914136
06	Řídící jednotka, 3 V /RF Ukončeno	59914623
07	Ovladač regulátoru teploty Ukončeno	59914134