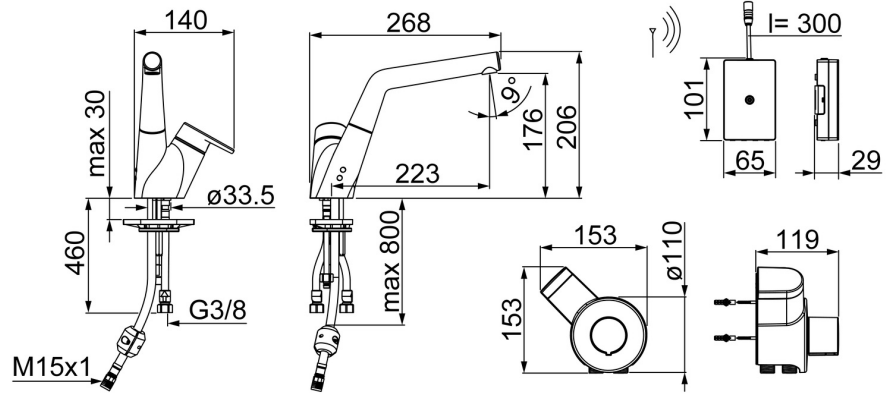
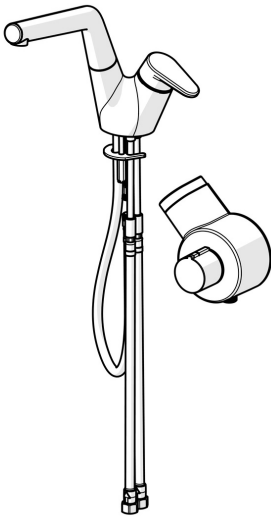


EAN: 4057304002373
static.hansa.com/55702203



- Cucina
- Ibrido, Alimentazione a batteria
- Montaggio d'appoggio
- Cromo
- Bocca orientabile, Bocca estraibile
- Leva con simbolo F+C, Manopola di regolazione temperatura
- Limitatore di temperatura, Limitatore di temperatura regolabile
- Regolazione termostatica della temperatura, Valvola/e di non ritorno, Filtro/i anti-impurità, Cartuccia a dischi ceramici \varnothing 40mm
- Valvola elettromagnetica, Elemento di controllo, Indicatori luminosi
- Collegamento con flessibili
- impostazioni del software regolabili (con chiave magnetica)



Dati tecnici

Caratteristiche flusso

Portata 3 bar **12.0 l/min**

Caratteristiche tecniche

Misura DN (dimensione nominale) **DN15**
 Fornitura di acqua calda **max. +70°C**
 Pressione di esercizio **1-10 bar**
 Misura della connessione **G3/8**
 Projection **225 mm**
 Backflow prevention (EN1717) **EB**

Impostazioni software

Scarico automatico **off (off/12/24/48/72 h)**
 Periodo di scarico automatico **30 s (10/30/60/120/180/240/300/600 s)**

Caratteristiche elettroniche

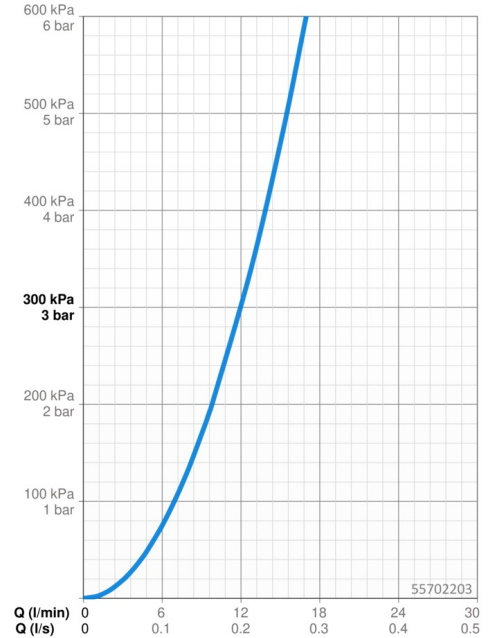
Batteria **AA 1.5 V Lithium x 2**

Norme

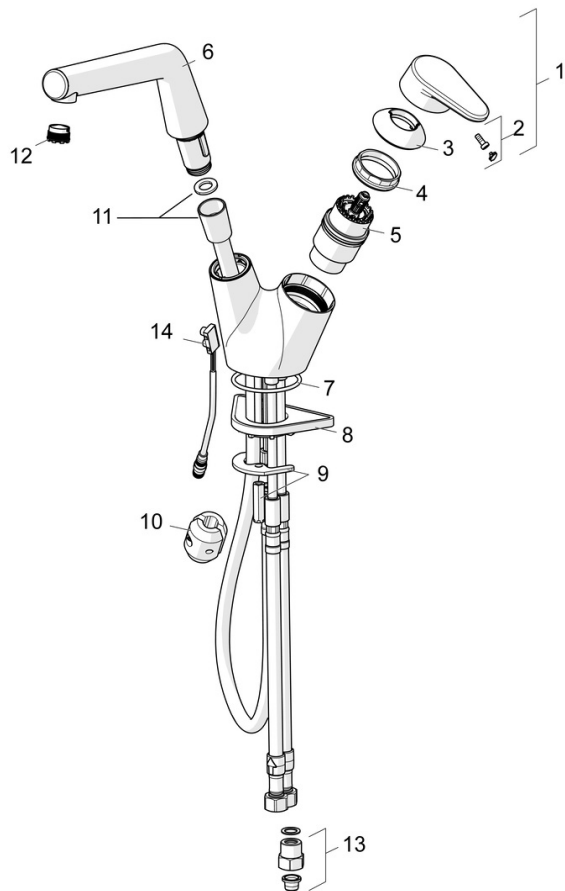
Direttiva EU **C € EMC Directive 2014/30/EU , RoHS Directive 2011/65/EU**
 Standard EN **EN 15091, ETSI EN 301 489-1 V1.9.2 , ETSI EN 300 328 v2.2.2 , EN 61000-6-1:2007 , EN 61000-6-3:2007+A1:2011+AC:2012 , EN 60335-1:2012+A11+A13+A1+A14+A2+A15:2021, Part 19.11.4**
 Classe di protezione **IP 55**

Certificati/Dichiarazioni

UN38.3 **1118120077**
 Dichiarazione di conformità **EMC**

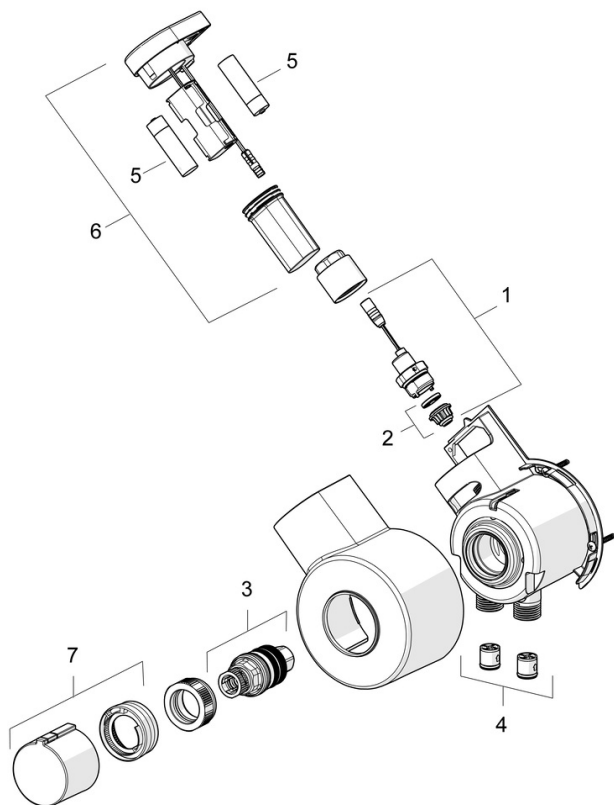


Parti di ricambio



SP55702203

| | Nome | Codice |
|----|-------------------------------------|----------|
| 01 | Leva Cromo | 59914340 |
| 02 | Tappo | 59914341 |
| 03 | Cappuccio Cromo Fuori produzione | 59914342 |
| 04 | Dado di fissaggio, M42x1.5, SW 38 | 59914128 |
| 05 | Cartuccia, 4.0 Classic | 59914129 |
| 06 | Bocca Cromo Fuori produzione | 59914517 |
| 07 | O-ring, 53.64x2.62 Fuori produzione | 59914369 |
| 08 | Base per fissaggio | 59910008 |
| 09 | Set di fissaggio | 59914344 |
| 10 | Counterbalance | 59914039 |
| 11 | Tubo flessibile, L=1500, G1/2-M15x1 | 59914345 |
| 12 | Aeratore e chiave, M18.5x1 Cromo | 59914350 |
| 13 | Valvola antiriflusso e filtro Cromo | 59914086 |
| 14 | Sensore, 3 V Fuori produzione | 59914347 |



SP601579D

| | Nome | Codice |
|----|---|----------|
| 01 | Valvola magnetica, 3 V | 59914125 |
| 02 | Membrana per valvola magnetica | 1006500V |
| 02 | Membrana Fuori produzione | 59914126 |
| 03 | Cartuccia termostatica, 3.4 | 59914114 |
| 04 | Valvola antiriflusso, DN15 | 59914250 |
| 05 | Batteria, 1.5 V AA Lithium | 59914136 |
| 06 | Unità di comando, 3 V / RF Fuori produzione | 59914623 |
| 07 | Maniglia per regolazione della temperatura Fuori produzione | 59914134 |