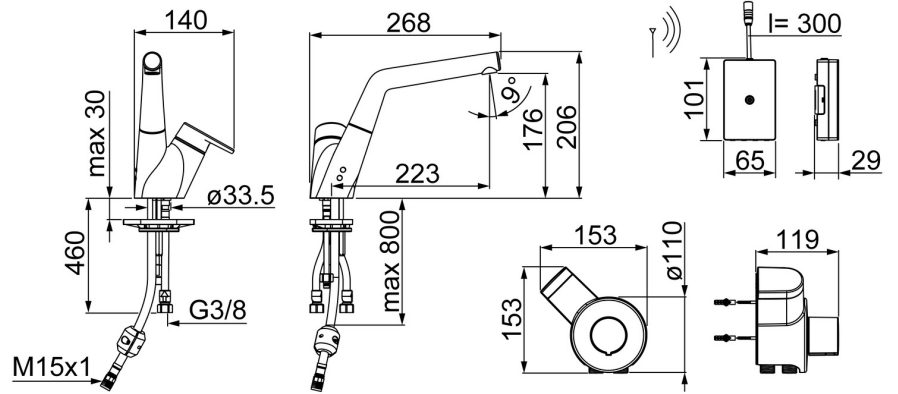
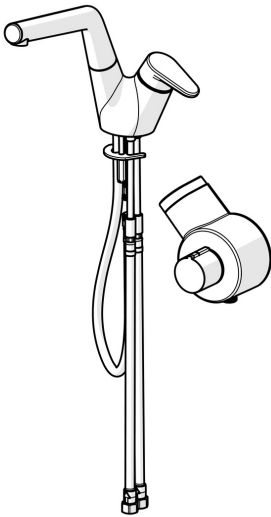


EAN: 4057304002373  
[static.hansa.com/55702203](http://static.hansa.com/55702203)



- Cuisine
- Hybride, Alimentation par pile
- Montage sur plaque
- Chrome
- Bec pivotant, Modèle avec bec extractible
- Levier avec symbole C+F, Poignée de régulation de la température
- Limiteur de température et de débit, Limiteur de température ajustable
- Cartouche thermostatique, Valve(s) anti-retour, Filtre(s) à impuretés, Cartouche céramique de  $\varnothing$  40 mm pour contrôle de température et de débit
- Électrovanne, Unité de contrôle externe, Voyants de fonctionnement lumineux
- Raccordement par flexibles
- Paramètres du logiciel réglables via clé magnétique



## Caractéristiques techniques

### Caractéristiques de débit

Débit à 3 bar **12.0 l/min**

### Caractéristiques techniques

Taille DN (diamètre nominal) **DN15**  
 Alimentation en eau chaude **max. +70°C**  
 Pression de service **1-10 bar**  
 Taille de raccord **G3/8**  
 Saillie **225 mm**  
 Dispositif de protection (EN1717) **EB**

### Paramètres du logiciel

Rinçage automatique **off (off/12/24/48/72 h)**  
 Durée de rinçage automatique **30 s (10/30/60/120/180/240/300/600 s)**

### Caractéristiques électroniques

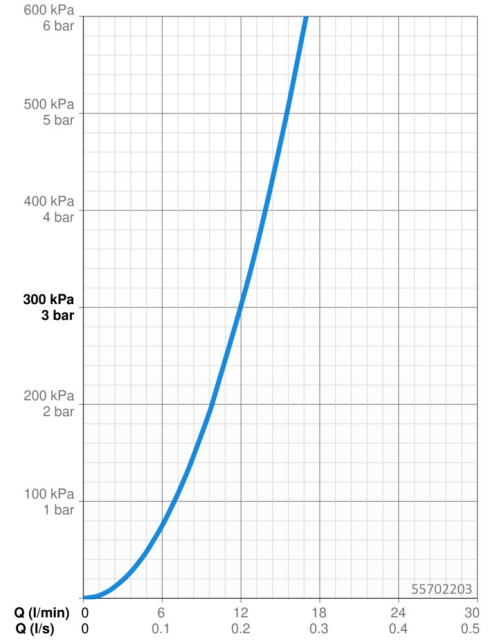
Pile **AA 1.5 V Lithium x 2**

### Règlementations

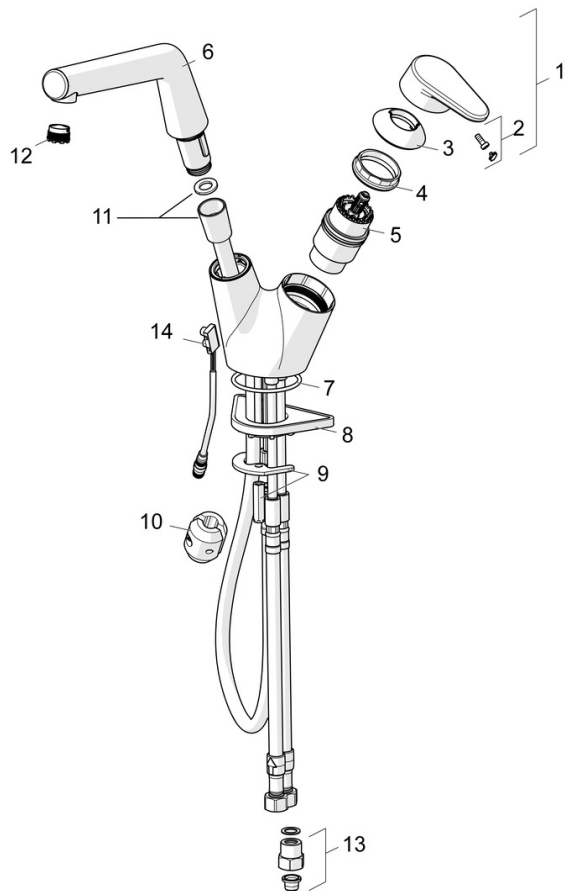
Directive EU **C € EMC Directive 2014/30/EU , RoHS Directive 2011/65/EU**  
 Norme EN **EN 15091, ETSI EN 301 489-1 V1.9.2 , ETSI EN 300 328 v2.2.2 , EN 61000-6-1:2007 , EN 61000-6-3:2007+A1:2011+AC:2012 , EN 60335-1:2012+A11+A13+A1+A14+A2+A15:2021, Part 19.11.4**  
 Indice de protection **IP 55**

### Certificats et normes

UN38.3 **1118120077**  
 Déclaration de conformité **EMC**

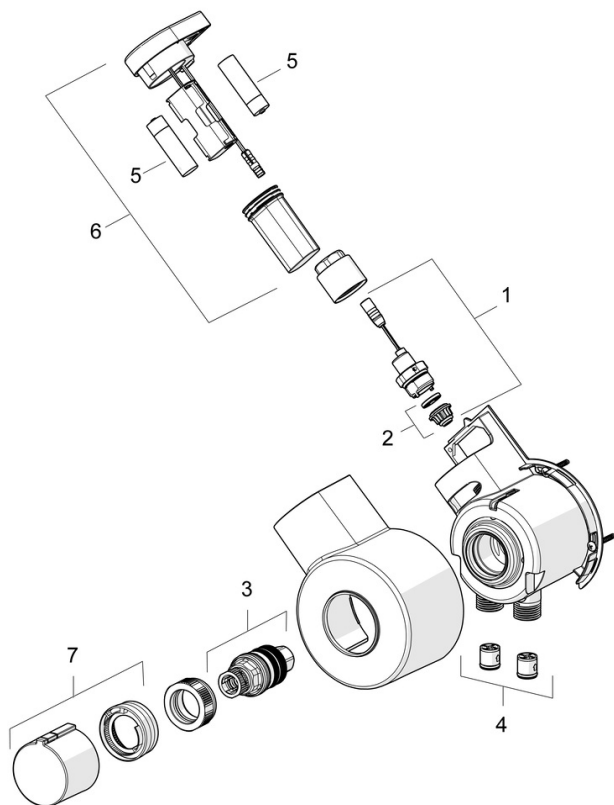


## Pièces de rechange



### SP55702203

	Nom	Code
01	Levier	59914340
02	Capuchon	59914341
03	Chape Arrêté	59914342
04	Écrou de maintien, M42x1.5, SW 38	59914128
05	Cartouche, 4.0 Classic	59914129
06	Bec Arrêté	59914517
07	Joint, 53.64x2.62 Arrêté	59914369
08	Plaque de fixation	59910008
09	Set de fixation	59914344
10	Counterbalance	59914039
11	Tuyau, L=1500, G1/2-M15x1	59914345
12	Aérateur et clé, M18.5x1	59914350
13	Clapet anti-retour + filtre	59914086
14	Sensor, 3 V Arrêté	59914347



### SP601579D

	Nom	Code
01	Electrovanne, 3 V	59914125
02	Membrane pour électro-vanne	1006500V
02	Membrane Arrêté	59914126
03	Cartouche thermostatique, 3.4	59914114
04	Clapet anti-retour, DN15	59914250
05	Piles, 1.5 V AA Lithium	59914136
06	Unité de contrôle, 3 V / RF Arrêté	59914623
07	Croisillon réglage de température Arrêté	59914134