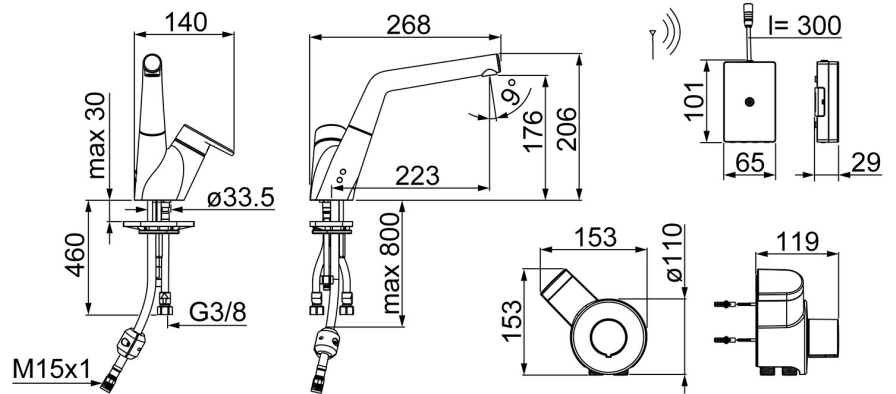
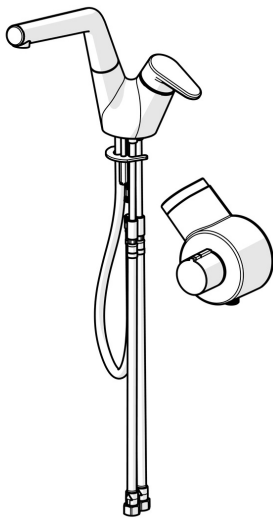


EAN: 4057304002373
static.hansa.com/55702203



- Küche
- Hybrid, Batteriebetrieb
- Standmontage
- Chrom
- Schwenkbarer Auslauf, Ausziehbarer Auslauf
- Hebel mit W+K-Kennzeichnung, Temperatureinstellgriff
- Temperaturbegrenzer, Heißwassersperre einstellbar (im Lieferumfang enthalten)
- Thermostatkartusche zur Temperaturreglung, Rückflussverhinderer, Schmutzfilter, ø 4.0 Steuerpatrone mit keramischen Dichtscheiben zur Wassermengen- und Temperatureinstellung
- Magnetventil, Kontrolleinheit, Signalleuchten
- Anschluss über flexible Druckschläuche
- Softwareeinstellungen per Magnetschlüssel veränderbar



Technische Daten

Durchflusseigenschaften

Durchfluss bei 3 bar **12.0 l/min**

Technische Eigenschaften

DN-Größe (Nennmaß) **DN15**
 Warmwasserversorgung **max. +70°C**
 Arbeitsdruck **1-10 bar**
 Anschlussgröße **G3/8**
 Ausladung **225 mm**
 Sicherungseinrichtung (EN1717) **EB**

Software-Einstellungen

Hygienespülung **off (off/12/24/48/72 h)**
 Dauer Hygienespülung **30 s (10/30/60/120/180/240/300/600 s)**

Elektronische Eigenschaften

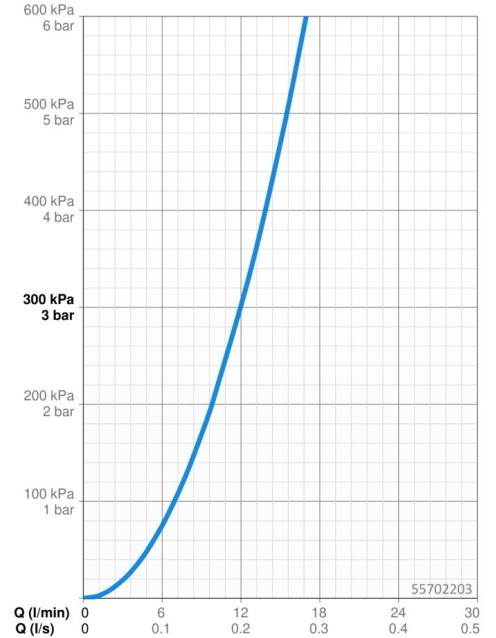
Batterie **AA 1.5 V Lithium x 2**

Vorschriften

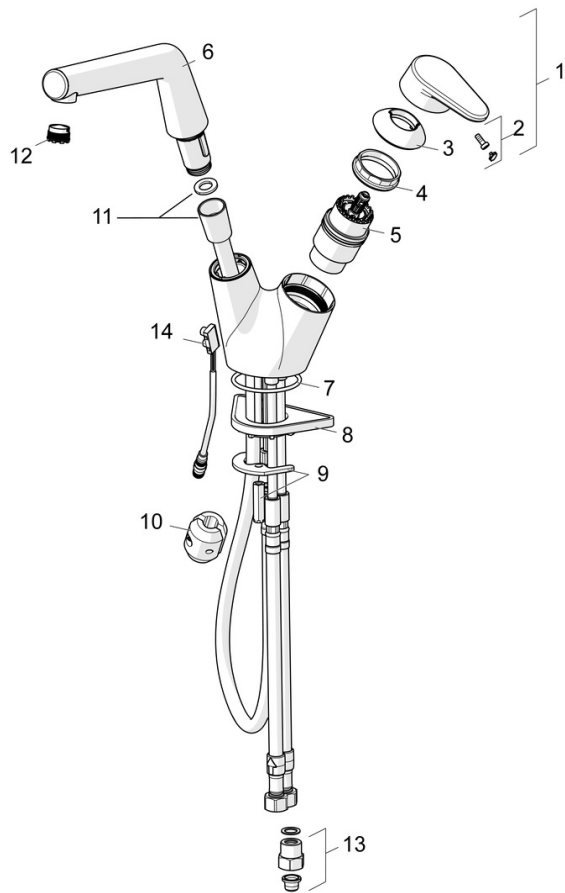
EU Directive **C E EMC Directive 2014/30/EU , RoHS Directive 2011/65/EU**
 EN Standard **EN 15091, ETSI EN 301 489-1 V1.9.2 , ETSI EN 300 328 v2.2.2 , EN 61000-6-1:2007 , EN 61000-6-3:2007+A1:2011+AC:2012 , EN 60335-1:2012+A11+A13+A1+A14+A2+A15:2021, Part 19.11.4**
 Schutzklasse **IP 55**

Zulassungen und Deklarationen

UN38.3 **1118120077**
 Konformitätserklärung **EMC**

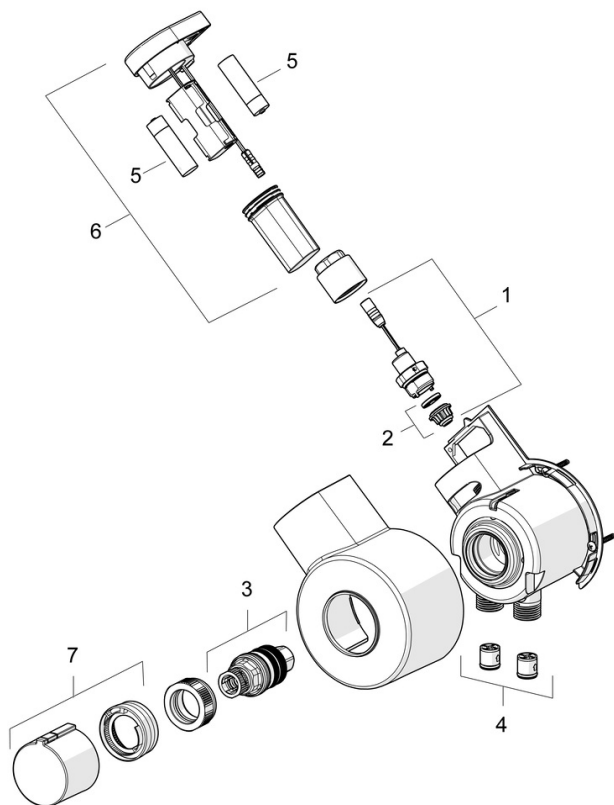


Ersatzteile



SP55702203

	Name	Art.-Nr.
01	Hebel	59914340
02	Dekorkappe	59914341
03	Abdeckkappe Ausgelaufen	59914342
04	Spann-Mutter, M4x1,5, SW 38	59914128
05	Kartusche, 4.0 Classic	59914129
06	Auslauf Ausgelaufen	59914517
07	O-Ring, 53.64x2.62 Ausgelaufen	59914369
08	PVC-Befestigungsplatte	59910008
09	Befestigungsplatte mit Mutter	59914344
10	Gegengewicht	59914039
11	Schlauch, L=1500, G1/2-M15x1	59914345
12	Luftsprudler und Schlüssel, M18.5x1	59914350
13	Stopfen Rückschlagventil	59914086
14	Sensor, 3 V Ausgelaufen	59914347



SP601579D

	Name	Art.-Nr.
01	Magnetventil komplett, 3 V	59914125
02	Membrane für Magnetventil	1006500V
02	Membrane Ausgelaufen	59914126
03	Thermostatkartusche, 3,4	59914114
04	RV-Patrone, DN15	59914250
05	Batterie, 1,5 V AA Lithium	59914136
06	Kontrolleinheit, 3 V /RF Ausgelaufen	59914623
07	Temperatur-Wählgriff Ausgelaufen	59914134