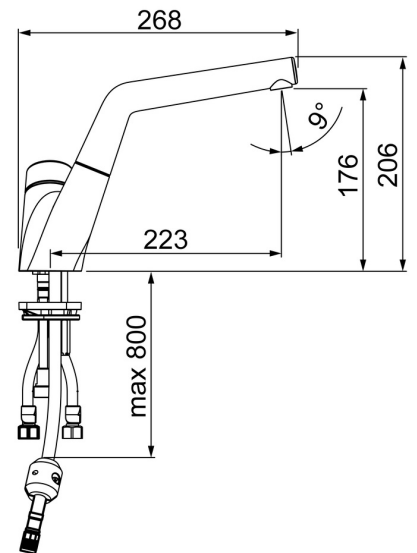
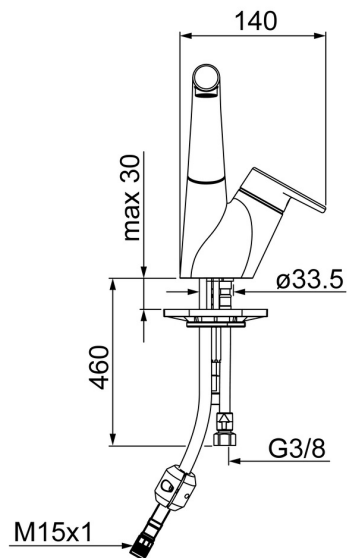
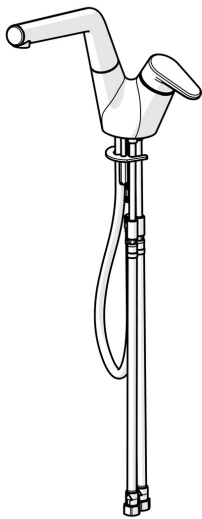


EAN: 4057304002342  
[static.hansa.com/55682203](http://static.hansa.com/55682203)



- Cucina
- Monocomando
- Montaggio d'appoggio
- Cromo
- Bocca orientabile, Bocca estraibile
- Rompigetto Standard
- Leva con simbolo F+C, Leva/Manopola monocomando
- Limitatore di temperatura, Limitatore di temperatura regolabile
- Filtro/i anti-impurità, Valvola/e di non ritorno, Cartuccia a dischi ceramici  $\varnothing$  40mm
- Collegamento con flessibili
- sicurezza incorporata anti-riflusso per uso domestico (ai sensi DIN EN 1717)



## Dati tecnici

### Caratteristiche flusso

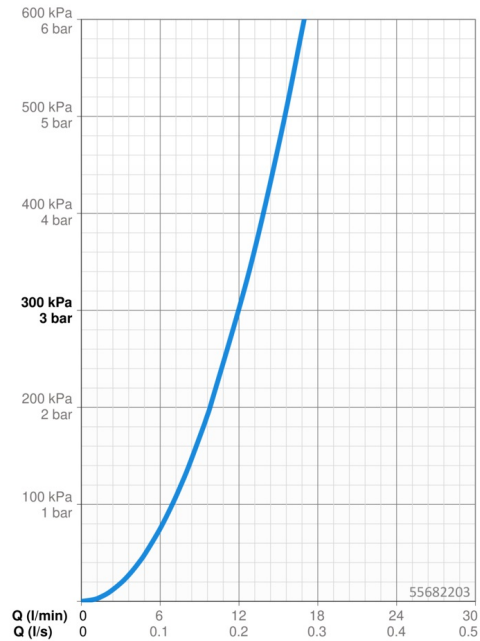
Portata 3 bar **12.0 l/min**

### Caratteristiche tecniche

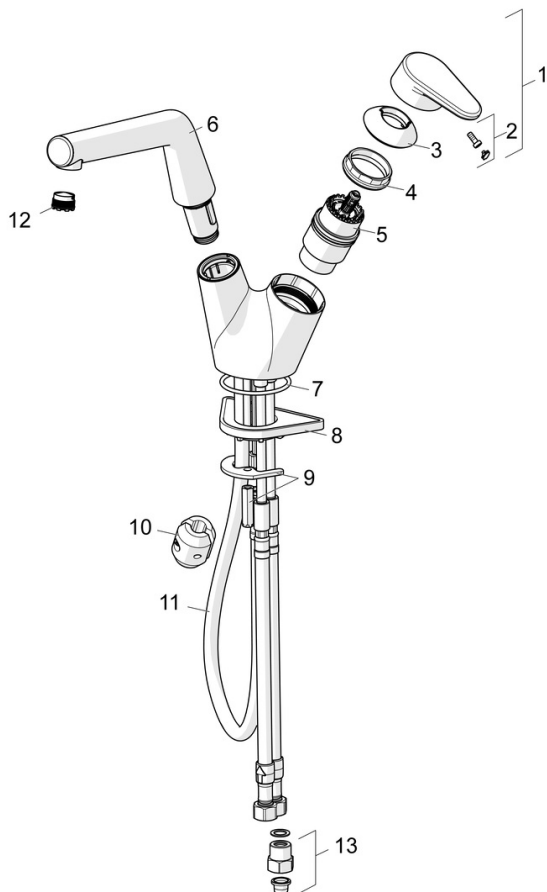
Misura DN (dimensione nominale) **DN15**  
 Fornitura di acqua calda **max. +70°C**  
 Pressione di esercizio **0.5-10 bar**  
 Misura della connessione **G3/8**  
 Projection **225 mm**  
 Backflow prevention (EN1717) **EB**

### Norme

Standard EN **EN 817**



## Parti di ricambio



### SP55682203

	Nome	Codice
01	Leva Cromo	59914340
02	Tappo	59914341
03	Cappuccio Cromo Fuori produzione	59914342
04	Dado di fissaggio, M42x1.5, SW 38	59914128
05	Cartuccia, 4.0 Classic	59914129
06	Bocca Cromo Fuori produzione	59914517
07	O-ring, 53.64x2.62 Fuori produzione	59914369
08	Base per fissaggio	59910008
09	Set di fissaggio	59914344
10	Counterbalance	59914039
11	Tubo flessibile, L=1500, G1/2-M15x1	59914345
12	Aeratore e chiave, M18.5x1 Cromo	59914350
13	Valvola antiriflusso e filtro Cromo	59914086