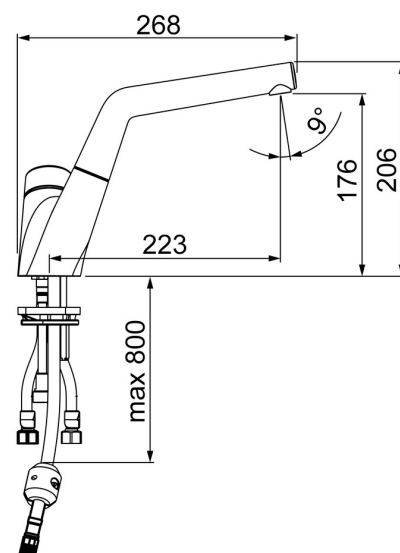
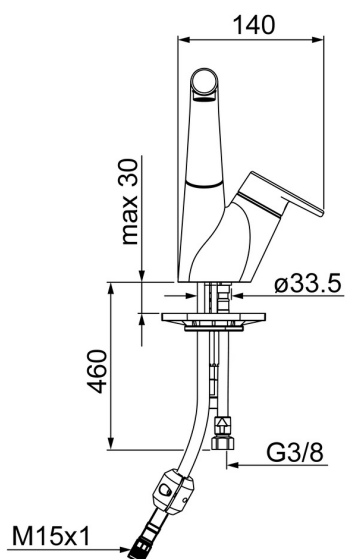
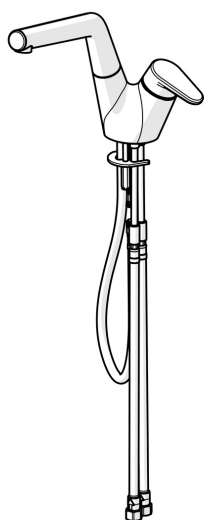


EAN: 4057304002342  
[static.hansa.com/55682203](http://static.hansa.com/55682203)



- Cuisine
  - Monocommande
  - Montage sur plaque
  - Chrome
  - Bec pivotant, Modèle avec bec extractible
  - CASCADE®
- Levier avec symbole C+F, Levier monocommande
  - Limiteur de température et de débit, Limiteur de température ajustable
  - Filtre(s) à impuretés, Valve(s) anti-retour, Cartouche céramique de  $\varnothing$  40 mm pour contrôle de température et de débit
  - Raccordement par flexibles
  - Système anti-refoulement intégré pour une utilisation domestique (conforme à la norme DIN EN 1717)



## Caractéristiques techniques

### Caractéristiques de débit

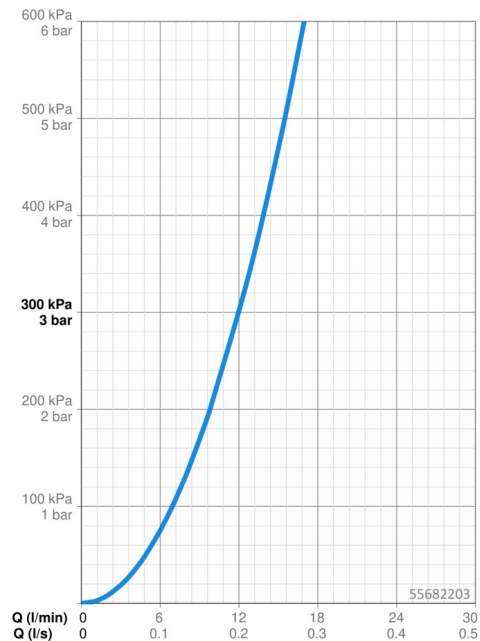
Débit à 3 bar **12.0 l/min**

### Caractéristiques techniques

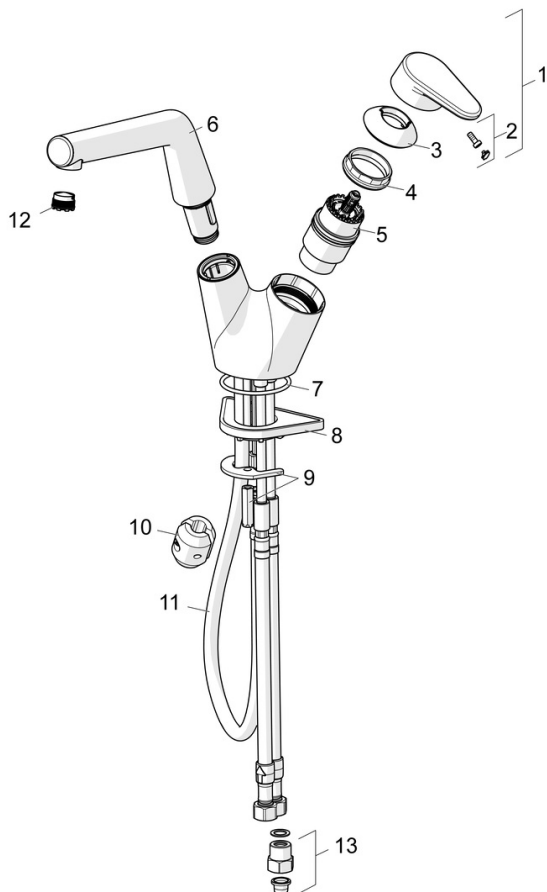
Taille DN (diamètre nominal) **DN15**  
 Alimentation en eau chaude **max. +70°C**  
 Pression de service **0.5-10 bar**  
 Taille de raccord **G3/8**  
 Saillie **225 mm**  
 Dispositif de protection (EN1717) **EB**

### Règlementations

Norme EN **EN 817**



## Pièces de rechange



### SP55682203

	Nom	Code
01	Levier	59914340
02	Capuchon	59914341
03	Chape Arrêté	59914342
04	Écrou de maintien, M4x1.5, SW 38	59914128
05	Cartouche, 4.0 Classic	59914129
06	Bec Arrêté	59914517
07	Joint, 53.64x2.62 Arrêté	59914369
08	Plaque de fixation	59910008
09	Set de fixation	59914344
10	Counterbalance	59914039
11	Tuyau, L=1500, G1/2-M15x1	59914345
12	Aérateur et clé, M18.5x1	59914350
13	Clapet anti-retour + filtre	59914086