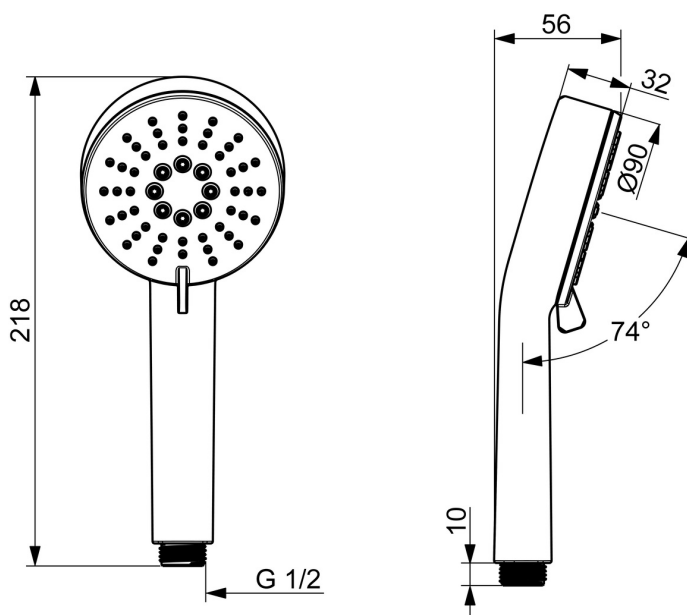
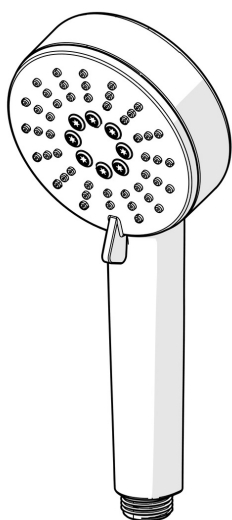


EAN: 4057304019111
static.hansa.com/55620100



La douchette HANSABASIC est un équipement auxiliaire de qualité supérieure pour les solutions de douche B2C. Avec une technologie de protection anti-calcaire intégrée, cette douchette à main chromée offre trois types de jets différents : classique, rafraîchissant et relaxant. Cette douchette est un choix idéal pour les professionnels de l'HVAC.

- Solutions de douche
- Équipement auxiliaire
- Chrome
- Technologie de protection anti-calcaire
- Classique – Jet d'eau régulier et doux, Rafraîchissant - Un jet d'eau puissant, qui active et rafraîchit le corps, Relaxant – Jet d'eau doux, agréable pour tout le corps
- 3 jets



Caractéristiques techniques

Caractéristiques de débit

Débit à 3 bar **11.4 l/min**

Caractéristiques techniques

Alimentation en eau chaude **max. +65°C**
Pression de service **0.5-5 bar**
Taille de raccord **G1/2**
Matériau **Composite**

Règlementations

Norme EN **EN 1112**

Certificats et normes

DVGW **DW-6517D00166**
ABP **P-IX 10079/IA**
Déclaration de conformité **DoC**

