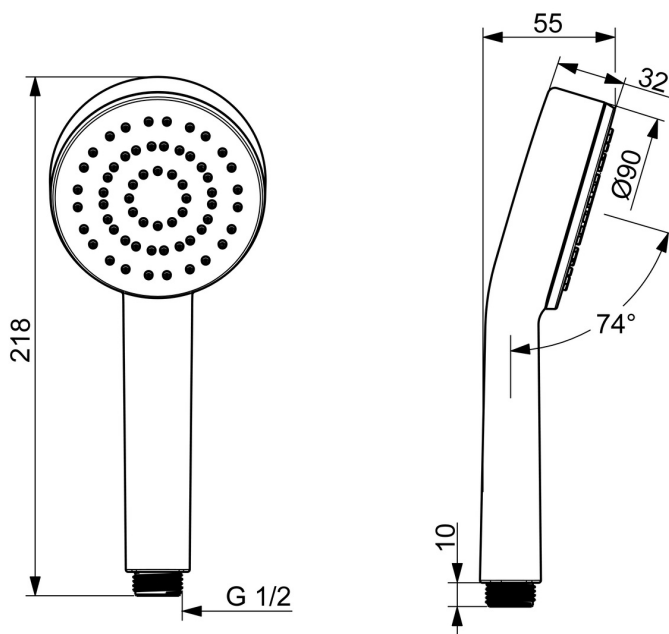
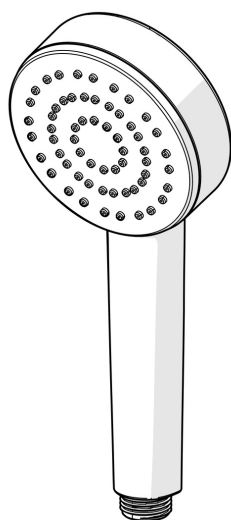


EAN: 4057304019104
static.hansa.com/55610100



La douchette HANSABASIC est un équipement auxiliaire de douche de haute qualité, avec un traitement de surface en chrome. Elle offre une technologie de protection anti-calcaire pour une longue durée de vie et une performance constante. Avec un jet rafraîchissant unique, cette douchette à main est facile à utiliser et à entretenir.

- Solutions de douche
- Équipement auxiliaire
- Chrome
- Technologie de protection anti-calcaire
- Rafraîchissant - Un jet d'eau puissant, qui active et rafraîchit le corps
- 1 jet



Caractéristiques techniques

Caractéristiques de débit

Débit à 3 bar **12.0 l/min**

Caractéristiques techniques

Alimentation en eau chaude **max. +65°C**
Pression de service **0.5-5 bar**
Taille de raccord **G1/2**
Matériau **Composite**

Règlementations

Norme EN **EN 1112**

Certificats et normes

DVGW **DW-6517D00166**
ABP **P-IX 10177/IA**
Déclaration de conformité **DoC**

