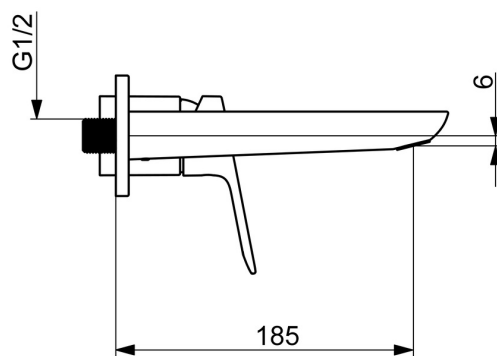
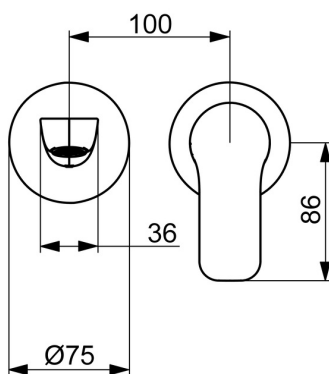
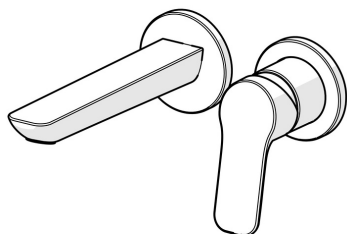


EAN: 4057304019036
static.hansa.com/55602103



- Umyvadlo
- Sada pro konečnou montáž, Jednopáková
- Podomítková instalace
- Chrom
- Pevné výtokové rameno
- PCA® aerátor s konstatním průtokovým množstvím nezávislým na změnách tlaku, CACHE® aerátor umístěný přímo ve výtokovém rameni
- Páka se symboly teplé a studené vody, Jedna ovládací páka / rukojeť
- ø 35 mm keramická kartuše pro ovládání teploty a průtoku vody



Technické údaje

Vlastnosti průtoku

Průtokové množství při 3 bar (s regulátorem průtoku) **6.0 l/min**

Technické vlastnosti

Zdroj teplé vody **max. +80°C**
 Pracovní tlak **0.5-10 bar**
 Projection **185 mm**
 Zabezpečení proti zpětnému toku (ČSN EN 1717) **AA**
 Materiál **Mosaz**

Předpisy

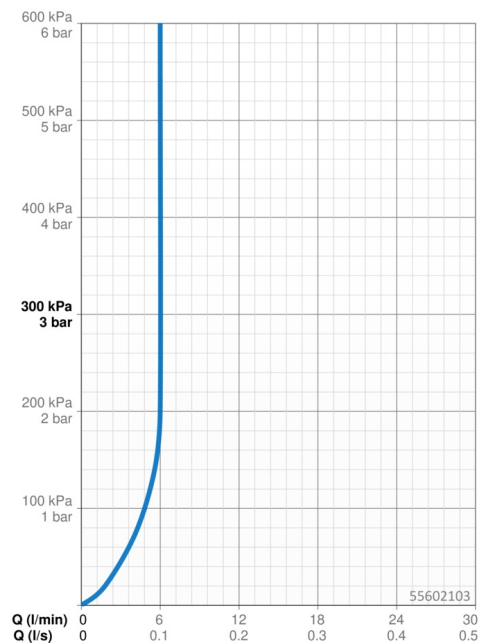
Norma EN **EN 817**

Schválení a Prohlášení

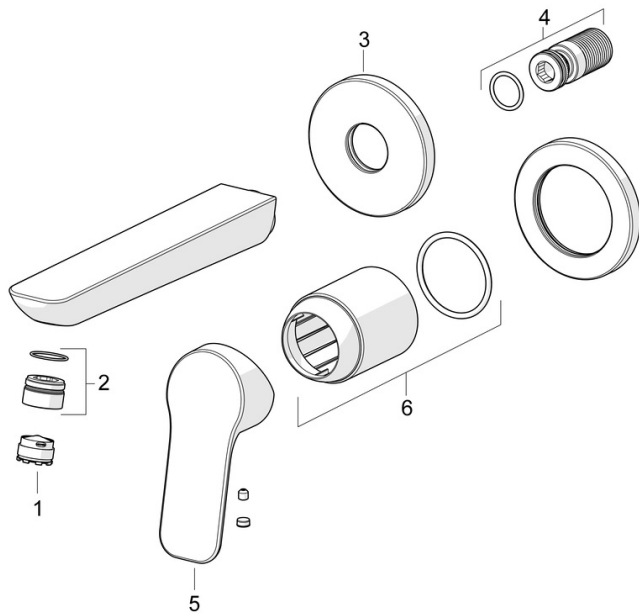
Prohlášení o shodě **DoC**
 EPD **S-P-07752**

Udržitelnost

EPD module A1 (kg CO2 eq.) **8,27**
 EPD module A2 (kg CO2 eq.) **0,26**
 EPD module A3 (kg CO2 eq.) **5,16**
 EPD module A1-A3 (kg CO2 eq.) **13,64**
 EPD module A4 (kg CO2 eq.) **0,23**
 EPD module B7 (kg CO2 eq.) **1158,00**
 EPD module C2 (kg CO2 eq.) **0,01**
 EPD module C3 (kg CO2 eq.) **0,01**
 EPD module C4 (kg CO2 eq.) **0,18**
 EPD module D (kg CO2 eq.) **-4,22**



Náhradní díly



SP55602103

	Název	Kód
01	Aerator, M18.5x1, TJ	59913366
02	Fitting ring for aerator	59913654
03	Kryt příruby, d 75 mm	59913246
04	Závit bradavky	59913658
05	Páka	1014955V
06	Růžice	59912511