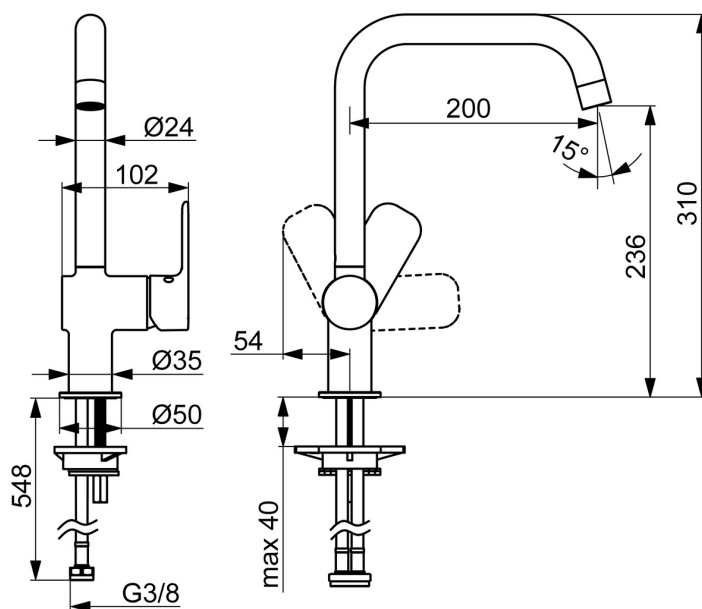
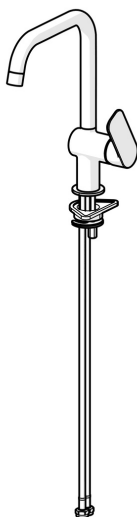


EAN: 4057304019081
static.hansa.com/55562203



Un choix intemporel pour toute cuisine moderne. Avec sa surface chromée élégante et son levier unique à commande latérale, ce robinet est à la fois moderne et fonctionnel. Le bec pivotant facilite la manœuvre, tandis que les symboles chaud et froid sur le levier unique permettent de régler facilement la température et le débit de l'eau. De plus, le système d'installation rapide assure une mise en place rapide et facile. Ce robinet monté sur le pont est non seulement un choix fiable et durable pour toute cuisine, mais aussi un excellent rapport qualité-prix. Choisissez la ligne BASIC pour un plaisir quotidien dans l'utilisation de tous les jours.

- Cuisine
- Commande latérale
- Montage sur plaque
- Chrome
- Bec pivotant
- CASCADE®
- Levier avec symbole C+F, Levier monocommande
- Cartouche céramique de $\varnothing 35$ mm pour contrôle de température et de débit
- Raccordement par flexibles
- Kit de fixation express



Caractéristiques techniques

Caractéristiques de débit

Débit à 3 bar **12.0 l/min**

Caractéristiques techniques

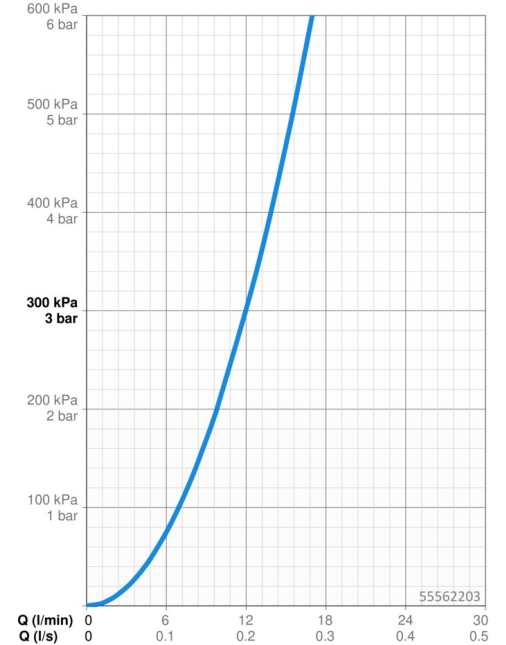
Taille DN (diamètre nominal) **DN15**
 Alimentation en eau chaude **max. +70°C**
 Pression de service **0.5-10 bar**
 Taille de raccord **G3/8**
 Saillie **200 mm**
 Dispositif de protection (EN1717) **AA**
 Matériau **brass**

Règlementations

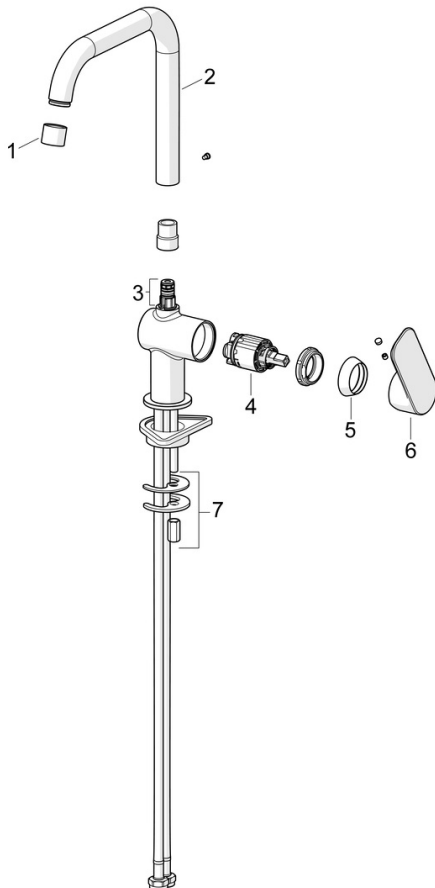
Norme EN **EN 817**
 Classe acoustique **I (ISO 3822)**

Certificats et normes

DVGW **DW-6506D00165**
 ABP **P-IX 10076/IA**
 Déclaration de conformité **DoC**



Pièces de rechange



SP55562203

	Nom	Code
01	Aérateur	1017133V
02	Bec	1017132V
03	Set de fixation pour bec	1017131V
04	Cartouche, 3,5 Classic	59913075
05	Chape	1017127V
06	Levier	1017126V
07	Ensemble de fixation	1017128V