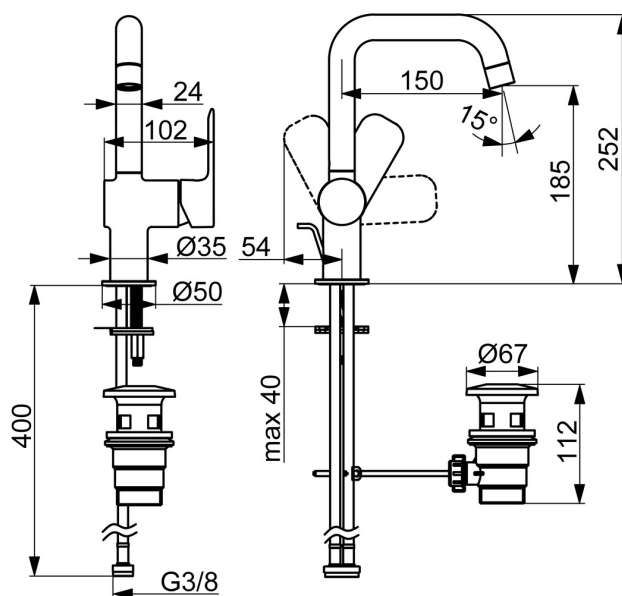
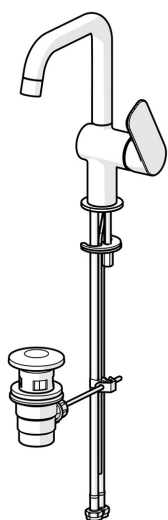


EAN: 4057304019029  
[static.hansa.com/55552203](http://static.hansa.com/55552203)



Un choix intemporel pour toute salle de bains moderne. Voici le robinet de lavabo universel HANSABASIC. Avec sa finition chromée et son levier à commande latérale, ce robinet monté sur le pont ajoute une touche de modernité à tout lavabo. Le bec fixe et les symboles chaud et froid sont conçus pour une utilisation sans effort, tandis que le système d'installation rapide assure une installation rapide et facile. Il est doté d'un design classique et d'un très bon rapport qualité-prix. Choisissez la ligne BASIC pour un plaisir quotidien dans l'utilisation de tous les jours.

- Lavabo
- Commande latérale
- Montage sur plaque
- Chrome
- Bec fixe
- PCA - Mousseur à débit constant indépendamment de la pression
- Levier avec symbole C+F, Levier monocommande
- Vidage avec tirette
- Cartouche céramique de  $\varnothing 35$  mm pour contrôle de température et de débit
- Raccordement par flexibles
- Kit de fixation express



## Caractéristiques techniques

### Caractéristiques de débit

Débit à 3 bar (avec limiteur de débit) **4.8 l/min**

### Caractéristiques techniques

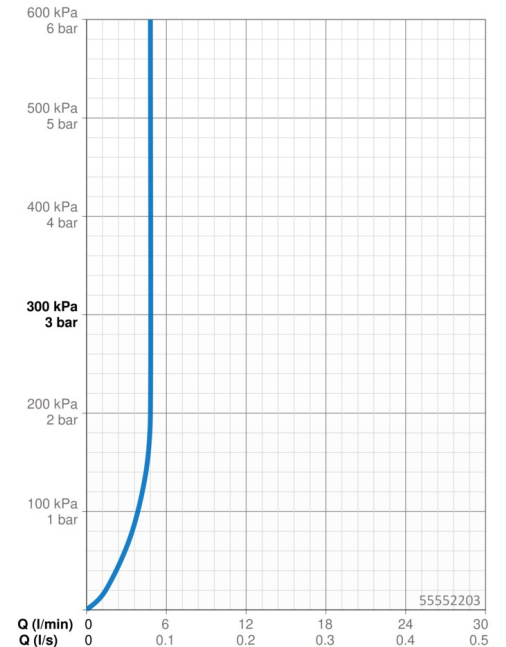
Taille DN (diamètre nominal) **DN15**  
 Alimentation en eau chaude **max. +70°C**  
 Pression de service **0.5-10 bar**  
 Taille de raccord **G3/8**  
 Saillie **150 mm**  
 Dispositif de protection (EN1717) **AA**  
 Matériau **brass**

### Règlementations

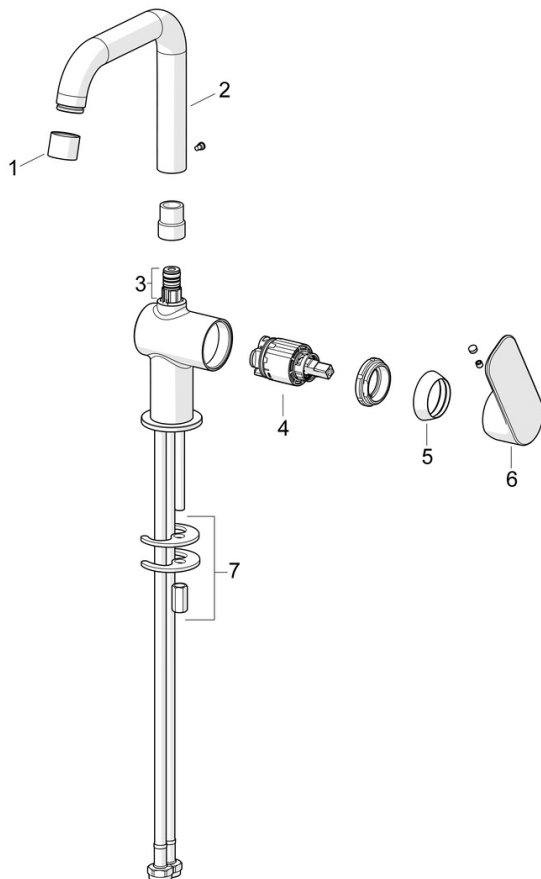
Norme EN **EN 817**  
 Classe acoustique **I (ISO 3822)**

### Certificats et normes

DVGW **DW-6506D00165**  
 ABP **PA-IX 10073/IO**  
 Déclaration de conformité **DoC**



## Pièces de rechange



### SP55552203

|    | Nom                      | Code     |
|----|--------------------------|----------|
| 01 | Aérateur                 | 1017130V |
| 02 | Bec                      | 1017129V |
| 03 | Set de fixation pour bec | 1017131V |
| 04 | Cartouche, 3,5 Classic   | 59913075 |
| 05 | Chape                    | 1017127V |
| 06 | Levier                   | 1017126V |
| 07 | Ensemble de fixation     | 1017128V |