

Caractéristiques techniques

Caractéristiques de débit

Débit à 3 bar (avec limiteur de débit) **4.8 l/min**

Caractéristiques techniques

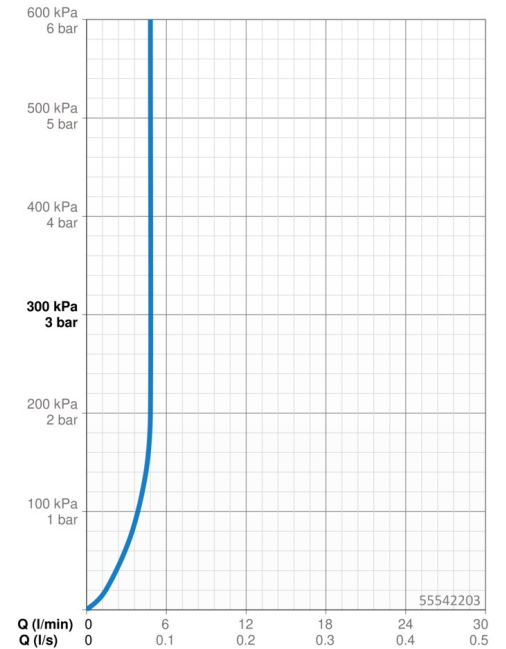
Taille DN (diamètre nominal) **DN15**
 Alimentation en eau chaude **max. +70°C**
 Pression de service **0.5-10 bar**
 Taille de raccord **G3/8**
 Saillie **150 mm**
 Dispositif de protection (EN1717) **AA**
 Matériau **brass**

Règlementations

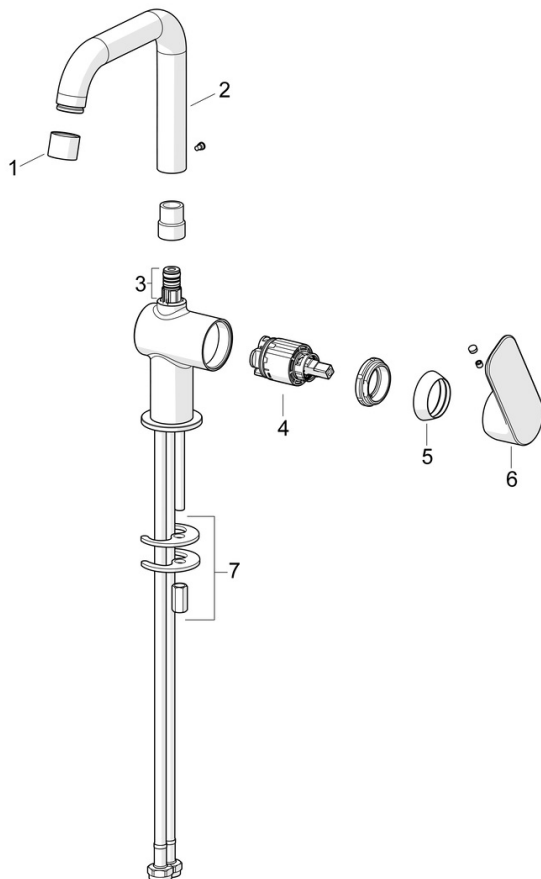
Norme EN **EN 817**
 Classe acoustique **I (ISO 3822)**

Certificats et normes

DVGW **DW-6506D00165**
 ABP **PA-IX 10073/IO**
 Déclaration de conformité **DoC**



Pièces de rechange



SP55552203

	Nom	Code
01	Aérateur	1017130V
02	Bec	1017129V
03	Set de fixation pour bec	1017131V
04	Cartouche, 3,5 Classic	59913075
05	Chape	1017127V
06	Levier	1017126V
07	Ensemble de fixation	1017128V