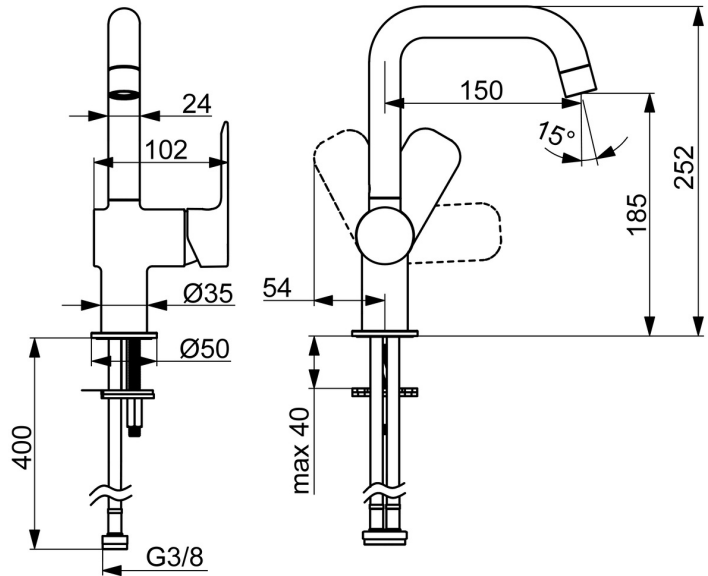
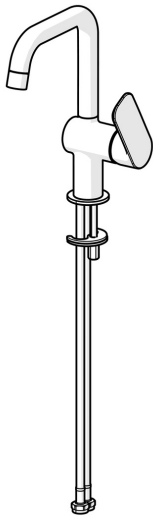


EAN: 4057304019012  
[static.hansa.com/55542203](https://static.hansa.com/55542203)



HANSABASIC Waschtischarmaturen stehen für ein modernes, universelles Design, das in jedes Badezimmer passt. Die Serie überzeugt durch zuverlässige Qualität bei sehr gutem Preis-Leistungs-Verhältnis. Der Einhandhebelmischer mit Warm- und Kaltwassererkennung ermöglicht eine einfache Bedienung von Wassertemperatur und -menge. Über das Schnellmontagesystem lässt sich der Einhandhebelmischer schnell und einfach montieren. Mit der HANSABASIC-Serie entscheiden Sie sich für ein zeitloses Design im täglichen Gebrauch.

- Waschtisch
- Einhandmischer, Seitenbedient
- Standmontage
- Chrom
- Schwenkbarer Auslauf
- PCA® konstante Durchflussleistung unabhängig vom Fließdruck
- Hebel mit W+K-Kennzeichnung, Einhandbedienhebel/Griff
- $\varnothing$  3.5 classic Steuerpatrone mit keramischen Dichtscheiben zur Wassermengen- und Temperatureinstellung
- Anschluss über flexible Druckschläuche
- Rapid-Montagesystem
- Ohne Ablaufgarnitur, Ohne Zugstangenbohrung



## Technische Daten

### Durchflusseigenschaften

Durchfluss bei 3 bar (mit Durchflussregler) **4.8 l/min**

### Technische Eigenschaften

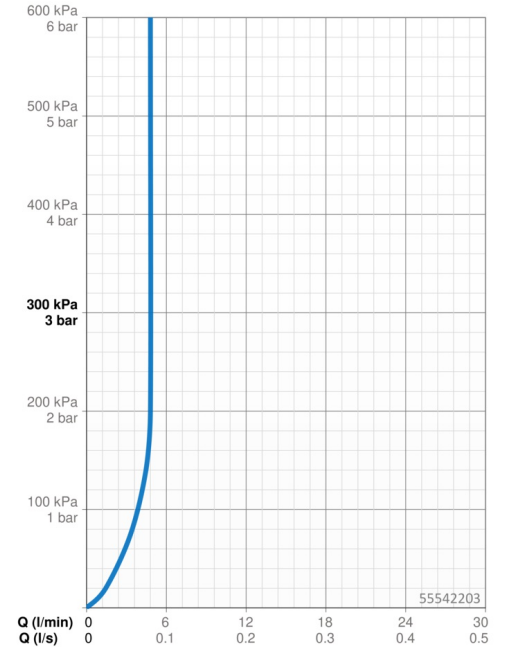
DN-Größe (Nennmaß) **DN15**  
 Warmwasserversorgung **max. +70°C**  
 Arbeitsdruck **0.5-10 bar**  
 Anschlussgröße **G3/8**  
 Ausladung **150 mm**  
 Sicherungseinrichtung (EN1717) **AA**  
 Werkstoff **Messing**

### Vorschriften

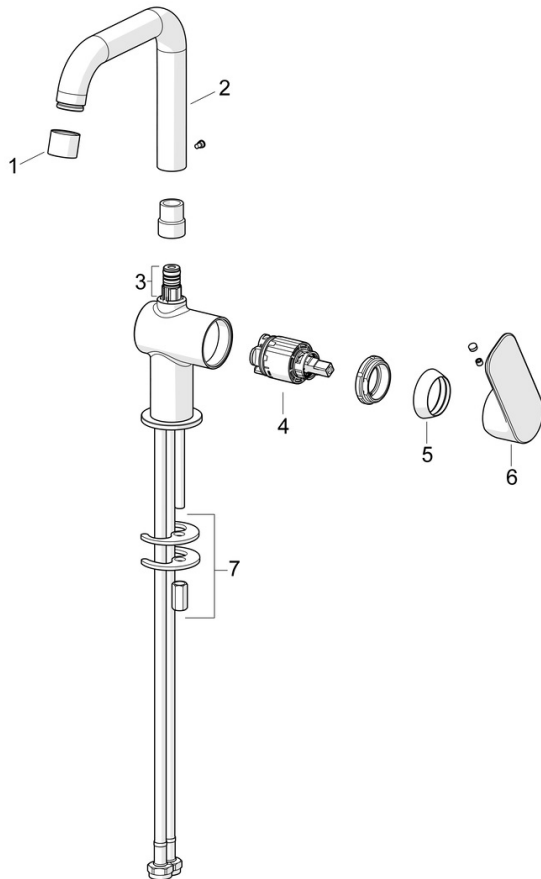
EN Standard **EN 817**  
 Geräuschklasse **I (ISO 3822)**

### Zulassungen und Deklarationen

DVGW **DW-6506D00165**  
 ABP **PA-IX 10073/IO**  
 Konformitätserklärung **DoC**



## Ersatzteile



### SP55552203

|    | Name                   | Art.-Nr. |
|----|------------------------|----------|
| 01 | Luftsprudler           | 1017130V |
| 02 | Auslauf                | 1017129V |
| 03 | Dichtungskit           | 1017131V |
| 04 | Kartusche, 3,5 Classic | 59913075 |
| 05 | Abdeckkappe            | 1017127V |
| 06 | Hebel                  | 1017126V |
| 07 | Befestigungssatz       | 1017128V |