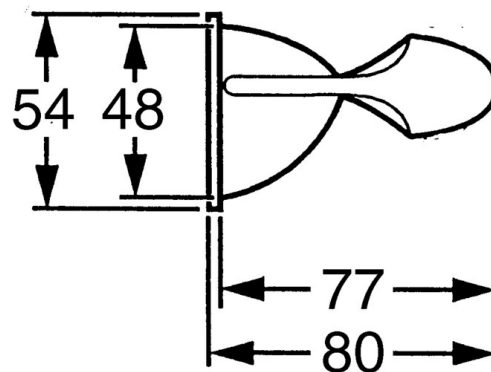
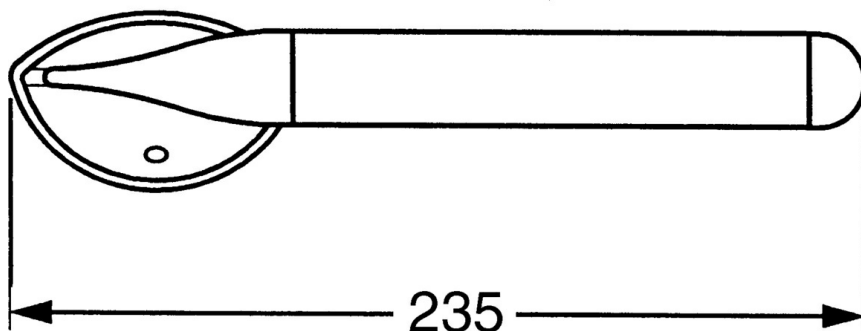


EAN: 4015474002494  
[static.hansa.com/55540900](http://static.hansa.com/55540900)

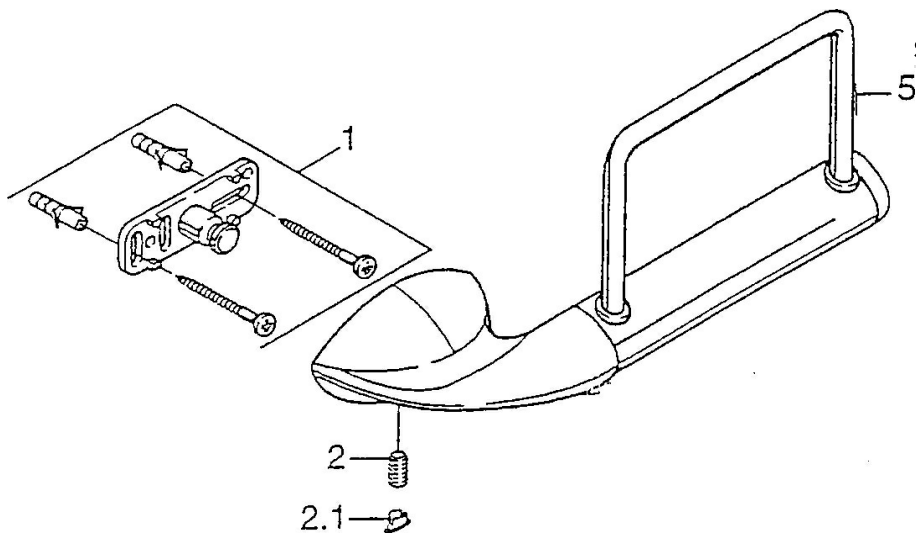


- Salle de bain
- Equipement auxiliaire
- Montage mural
- Chrome



### Caractéristiques techniques

### Pièces de rechange


**SP55540900**

	Nom	Code
1	Ensemble de fixation Arrêté	59911816
2	Goupille, M5x8, SW2.5 Arrêté	59911817
2.1	Bouchon cache trou Arrêté	59911818