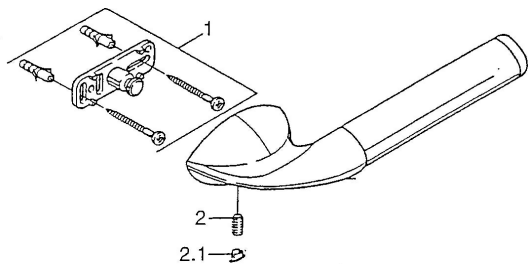


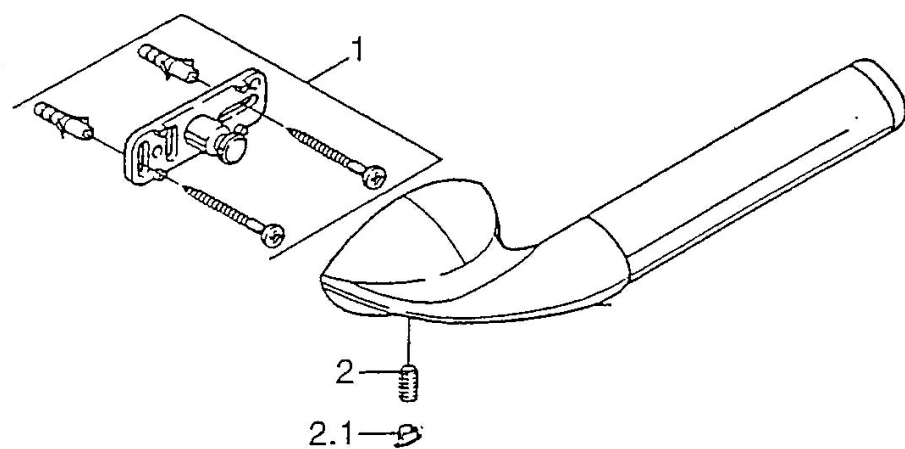
EAN: 4015474002487  
[static.hansa.com/5553090092](http://static.hansa.com/5553090092)



- Salle de bain
- Equipement auxiliaire
- Montage mural

## Caractéristiques techniques

## Pièces de rechange



### SP55530900

	Nom	Code
1	Ensemble de fixation Arrêté	59911816
2	Goupille, M5x8, SW2.5 Arrêté	59911817
2.1	Bouchon cache trou Arrêté	59911818