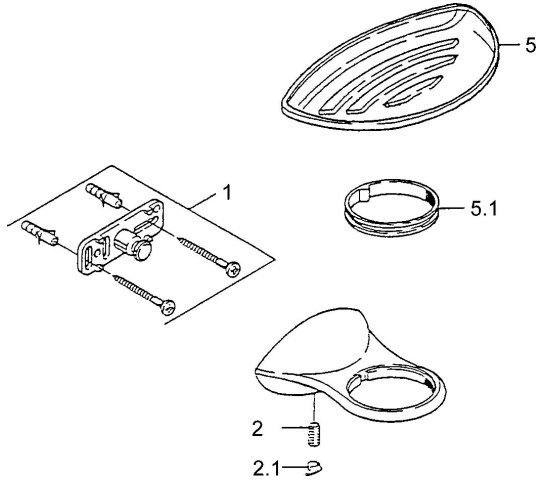


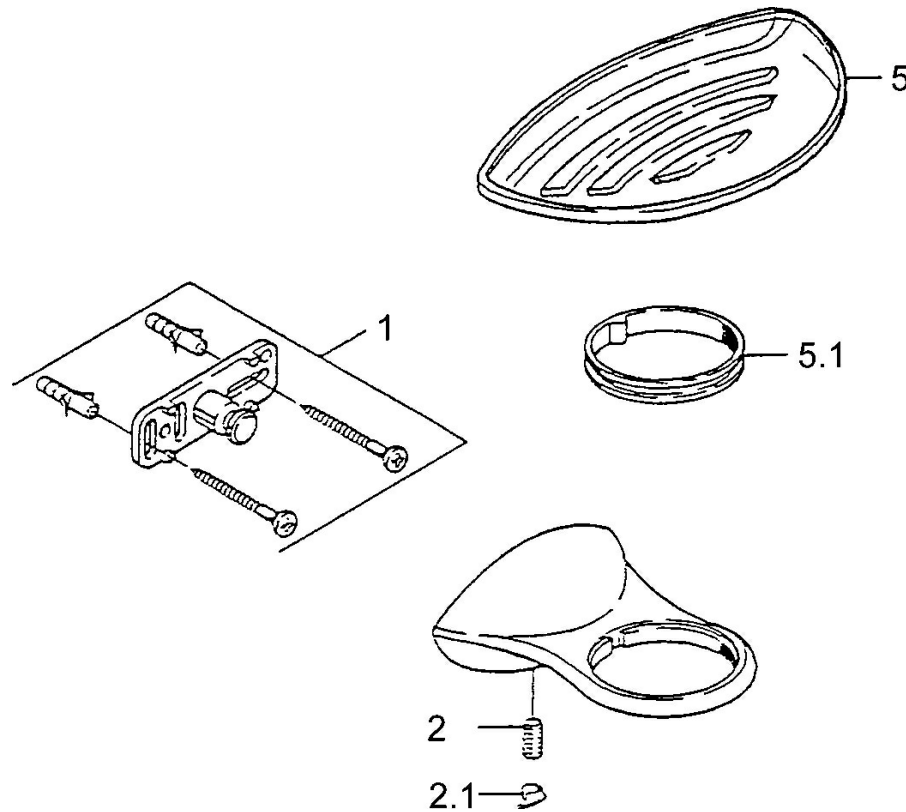
EAN: 4015474002098  
[static.hansa.com/5550090092](http://static.hansa.com/5550090092)



- Solutions de douche
- Equipement auxiliaire
- Montage mural

## Caractéristiques techniques

## Pièces de rechange



**SP55500900**

	Nom	Code
1	Ensemble de fixation Arrêté	59911816
2	Goupille, M5x8, SW2.5 Arrêté	59911817
2.1	Bouchon cache trou Arrêté	59911818
5.1	Support ring Arrêté	59911826