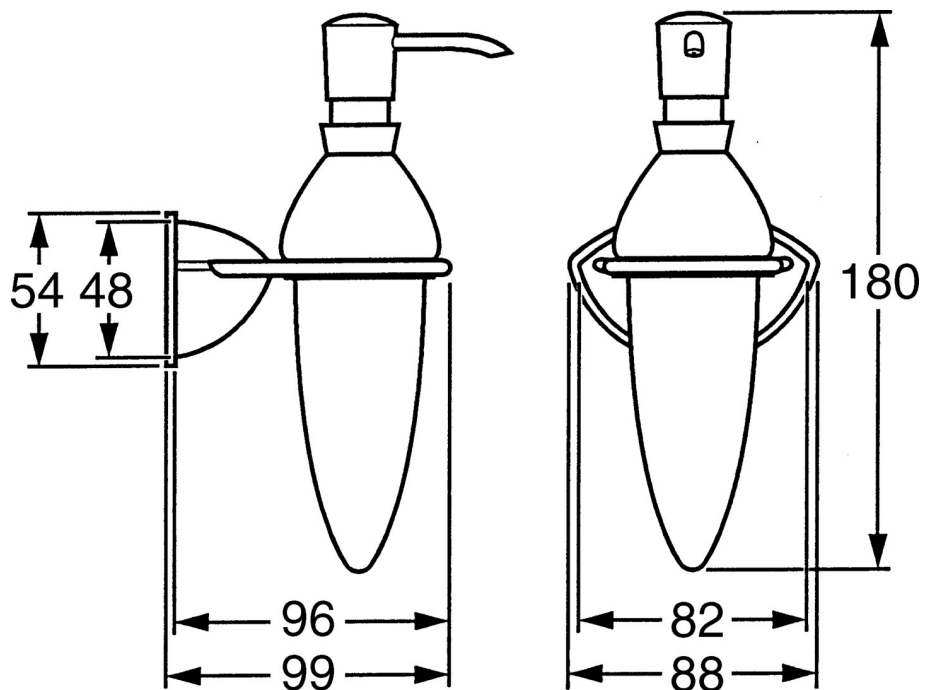


EAN: 4015474001985
static.hansa.com/55490900

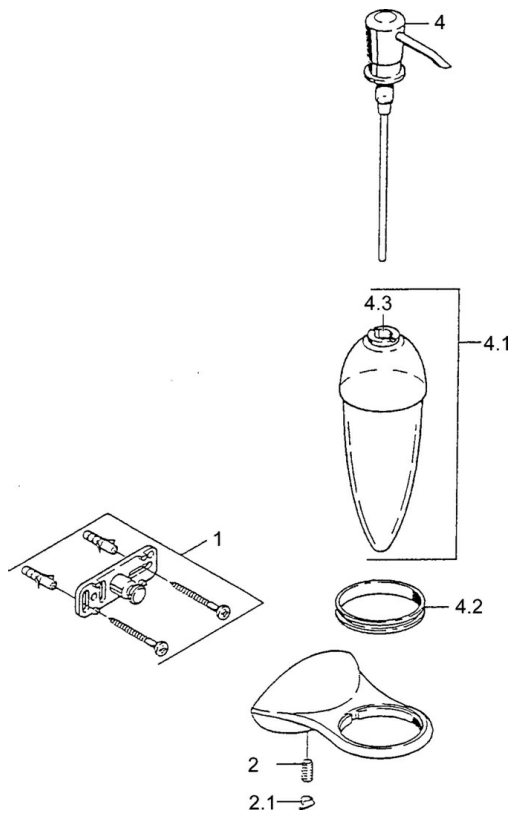


- Salle de bain
- Equipement auxiliaire
- Montage mural
- Chrome



Caractéristiques techniques

Pièces de rechange



SP55490900

	Nom	Code
1	Ensemble de fixation Arrêté	59911816
2	Goupille, M5x8, SW2.5 Arrêté	59911817
2.1	Bouchon cache trou Arrêté	59911818
4	distributeur de savon, (2004-) Arrêté	59911824
4.1	Distributeur Arrêté	59911823
4.2	Support ring Arrêté	59911822