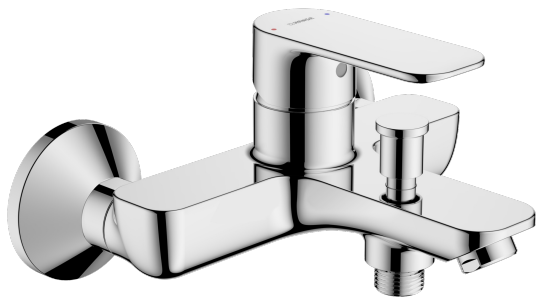
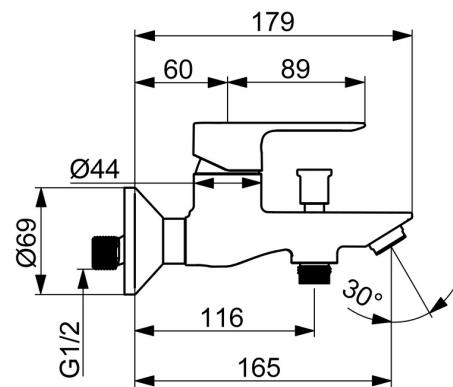
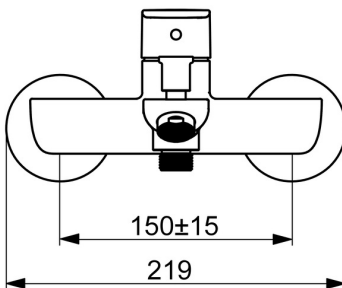
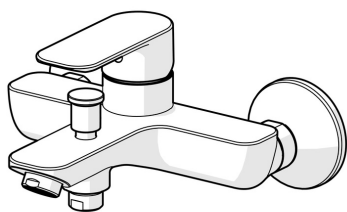


EAN: 4057304019067  
[static.hansa.com/55442103](http://static.hansa.com/55442103)



- Vasca & doccia
- Monocomando
- Montaggio a parete
- Cromo
- Bocca fissa
- Rompigetto Standard
- Leva con simbolo F+C, Leva/Manopola monocomando
- Deviatore pull, Riposizionamento automatico
- Cartuccia a dischi ceramici  $\varnothing$  35mm
- Raccordi a S eccentrici



## Dati tecnici

### Caratteristiche flusso

Portata 3 bar **21.6 / 13.2 l/min**

### Caratteristiche tecniche

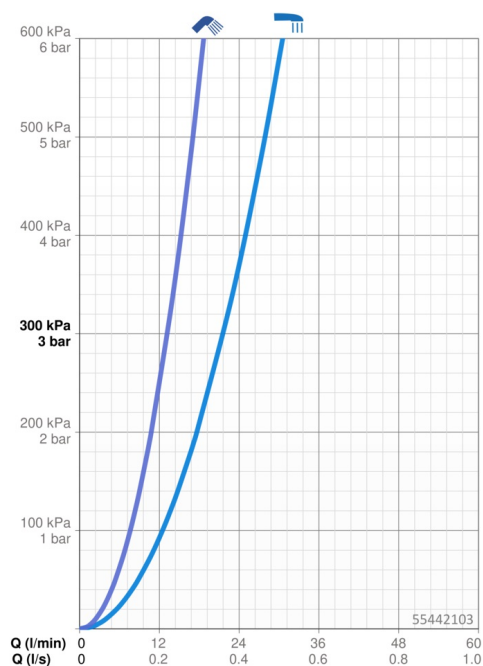
Misura DN (dimensione nominale) **DN15**  
 Fornitura di acqua calda **max. +80°C**  
 Pressione di esercizio **0.5-10 bar**  
 Misura della connessione **G3/4**  
 Profondità di installazione **150 ± 15 mm**  
 Projection **165 mm**  
 Backflow prevention (EN1717) **EB**  
 Materiale **Ottone**

### Norme

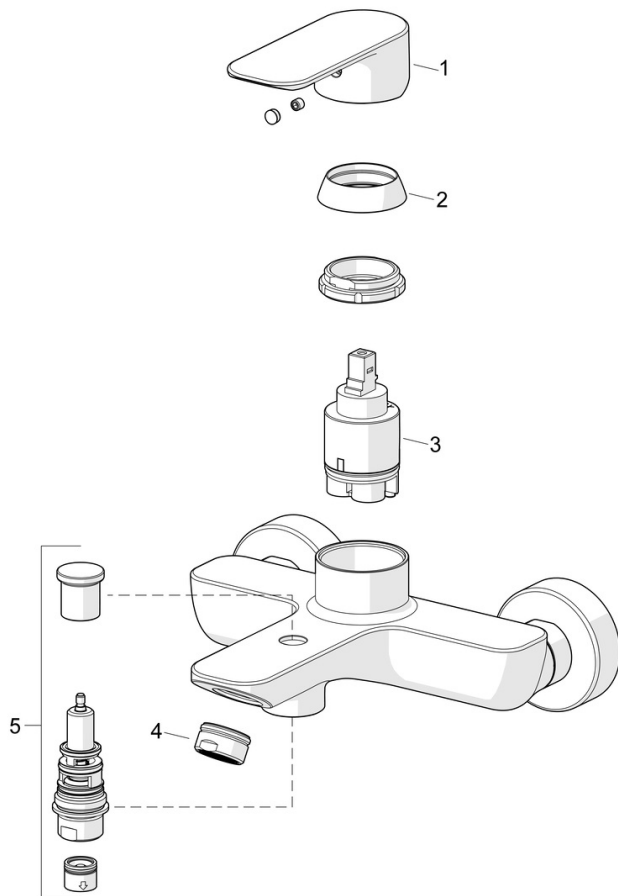
Standard EN **EN 817**  
 Classe di rumorosità **I (ISO 3822)**

### Certificati/Dichiarazioni

DVGW **DW-6506D00165**  
 Dichiarazione di conformità **DoC**



## Parti di ricambio



### SP55442103

	Nome	Codice
01	Leva Cromo	1017126V
02	Cappuccio Cromo	1017127V
03	Cartuccia, 3.5 Classic	59913075
04	Aeratore, M24x1 D Cromo	59911829
05	Deviatore Cromo	1017135V