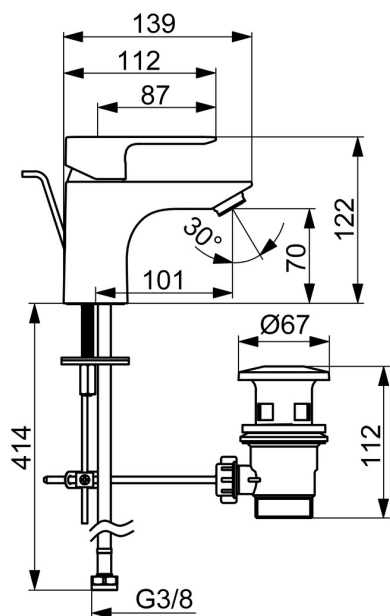
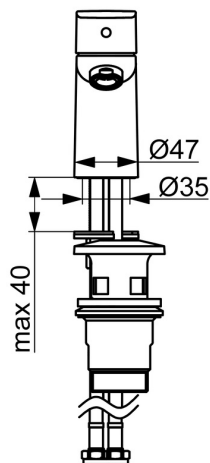
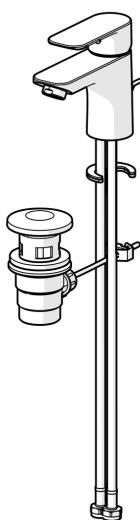


EAN: 4057304021152  
[static.hansa.com/5540220300006](http://static.hansa.com/5540220300006)



- Lavabo
- Monocomando, Cold Start
- Montaggio d'appoggio
- Cromo
- Bocca fissa
- PCA® portata costante indipendentemente dalle variazioni di pressione
- Leva con simbolo F+C, Leva/Manopola monocomando
- Piletta di scarico con astina saltarello
- Limitatore di temperatura, Limitatore di temperatura regolabile, Variante a risparmio energetico (Cold Start) - Acqua fredda in posizione centrale
- Cartuccia a dischi ceramici  $\varnothing$  35mm (Eco)
- Collegamento con flessibili
- Sistema di installazione rapida



## Dati tecnici

### Caratteristiche flusso

Portata 3 bar (con limitatore di flusso) **4.8 l/min**

### Caratteristiche tecniche

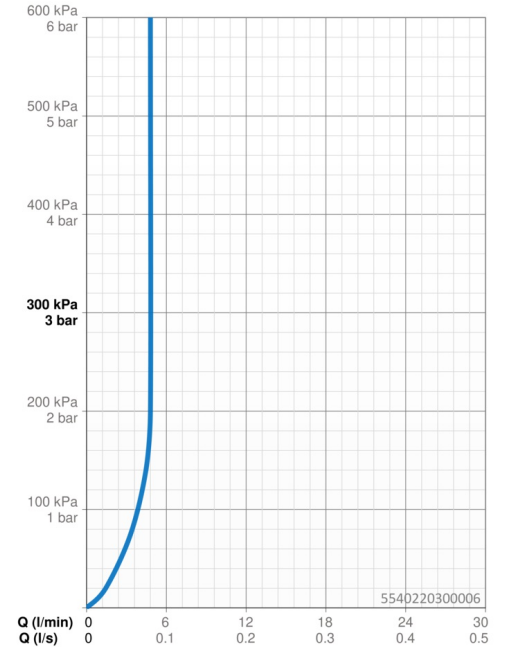
Misura DN (dimensione nominale) **DN15**  
 Fornitura di acqua calda **max. +70°C**  
 Pressione di esercizio **0.5-10 bar**  
 Misura della connessione **G3/8**  
 Projection **101 mm**  
 Backflow prevention (EN1717) **AA**  
 Materiale **Ottone**

### Norme

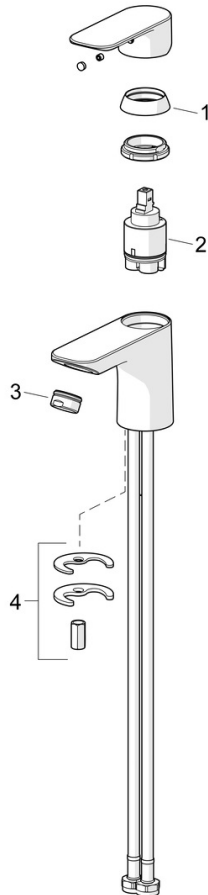
Standard EN **EN 817**  
 Classe di rumorosità **I (ISO 3822)**

### Certificati/Dichiarazioni

Dichiarazione di conformità **DoC**



## Parti di ricambio



### SP5540220300006

	Nome	Codice
01	Cappuccio Cromo	1017127V
02	Cartuccia, 3,5 cold start	59913953
03	Aeratore, M24x1, 6 l/min Cromo	59913727
04	Set di fissaggio	1017128V