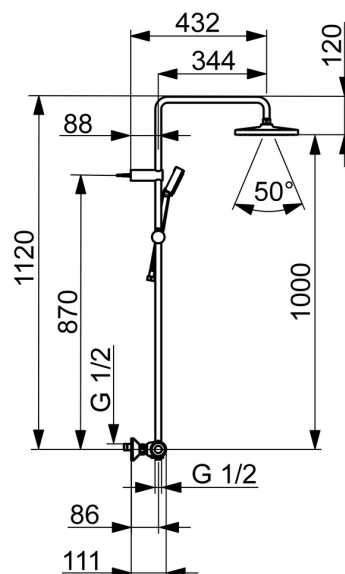
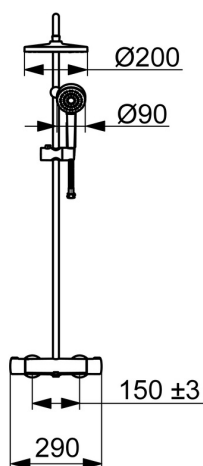
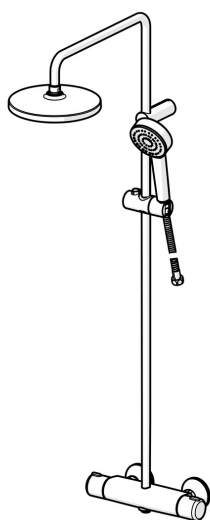


EAN: 4057304019197
static.hansa.com/55350110



- Soluzioni doccia
- Termostatico
- Montaggio a parete
- Cromo
- Manopola di regolazione temperatura, Manopola di regolazione portata
- Deviatore a rotazione, Deviatore integrato / Regolazione portata
- Doccetta a mano, Asta doccia, Soffione doccia, Flessibile doccia (1500 mm), Tecnologia di protezione anticalcare
- Normale - Getto d'acqua uniforme e morbido, Pioggia - Getto d'acqua uniforme e forte
- Blocco di sicurezza anticottature a 38 °C, THERMO COOL. Maggiore sicurezza grazie al riscaldamento minimo del corpo del miscelatore
- Vitone ceramico, Regolazione termostatica della temperatura, Valvola/e di non ritorno, Filtro/i anti-impurità
- Raccordi a S eccentrici, Placca/Placche, Silenziatore
- Tubo accorciabile
- 1 getto



Dati tecnici

Caratteristiche flusso

Portata 3 bar **10.8 / 14.4 l/min**

Caratteristiche tecniche

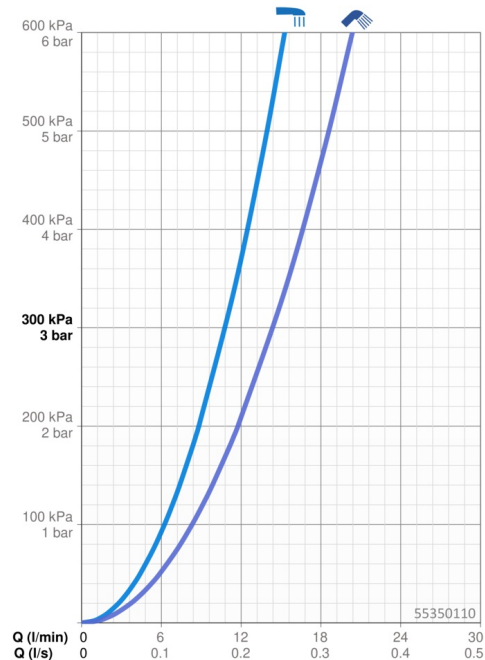
Misura DN (dimensione nominale) **DN15**
 Fornitura di acqua calda **max. +65°C**
 Pressione di esercizio **1-10 bar**
 Misura della connessione **G1/2**
 Profondità di installazione **150 ± 15 mm**
 Backflow prevention (EN1717) **EB**
 Materiale **Ottone**

Norme

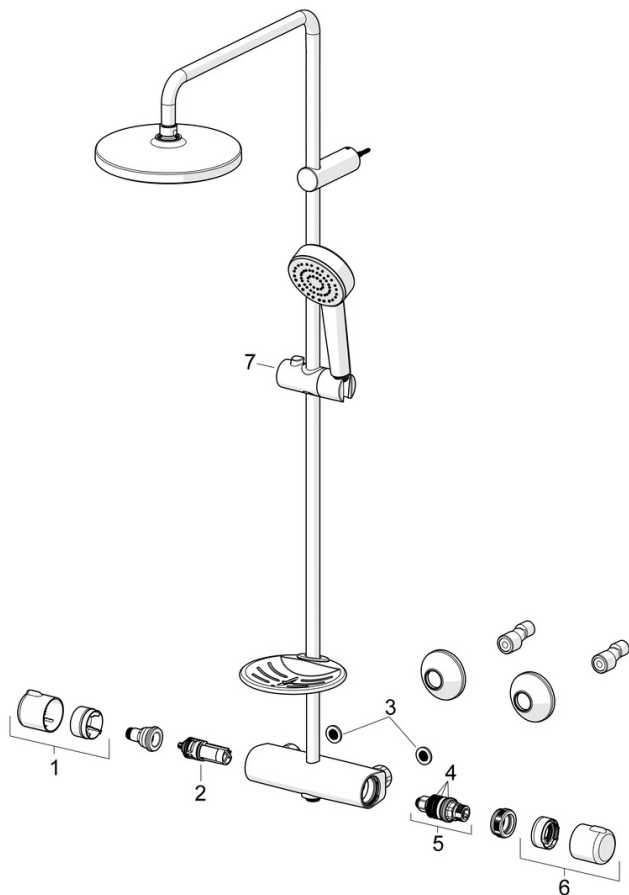
Standard EN **EN 1111, EN 1112, EN 1113**

Certificati/Dichiarazioni

ABP **PA-IX 10077/IIBO**
 Dichiarazione di conformità **DoC**



Parti di ricambio



SP55350110

	Nome	Codice
01	Manopola di apertura Cromo	59914397
02	Deviatore/Cartuccia	59914116
03	Guarnizione di filtro, G3/4	59911076
04	O-ring	59914113
05	Cartuccia termostatica, 3,4	59914114
06	Maniglia per regolazione della temperatura Cromo	59914396
07	Corsore per asta doccia Cromo	1017138V