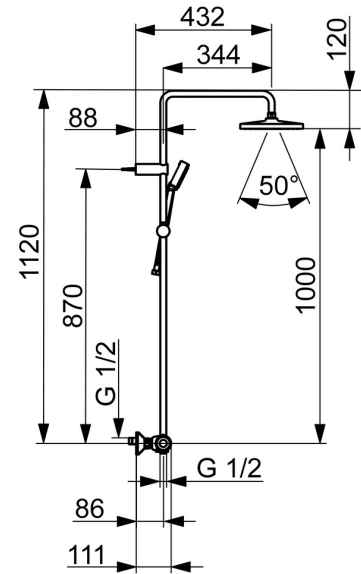
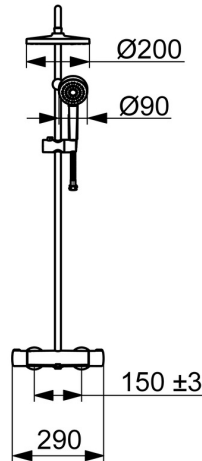
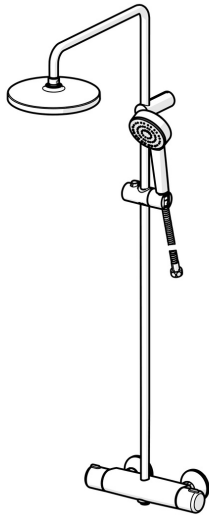


EAN: 4057304019197
static.hansa.com/55350110



Le système de douche HANSABASIC est un choix intemporel pour toute salle de bains moderne. Doté d'une finition chromée élégante et d'un type d'installation murale, ce système de douche présente non seulement un design universel, mais aussi un rapport qualité-prix exceptionnel. L'ensemble comprend une douchette à main, une barre de douche, une douche de tête et un flexible de douche. La poignée de contrôle de la température et du débit avec inverseur rotatif permet des réglages faciles. Profitez d'un jet normal ou d'un jet de pluie grâce au jet d'eau régulier et doux avec une seule fonction de pulvérisation. Choisissez la ligne BASIC pour un plaisir quotidien dans une utilisation de tous les jours.

- Solutions de douche
- Thermostatique
- Montage mural
- Chrome
- Poignée de régulation de la température, Poignée de régulation du débit
- Inverseur à tourner, Inverseur intégré dans la cartouche de débit
- Douchette, Barre de douche, Tête de douche, Flexible de douche (1500 mm), Technologie de protection anti calcaire
- Classique – Jet d'eau régulier et doux, Pluie - Jet d'eau régulier et puissant
- Sécurité anti-brûlures à 38°C, THERMO COOL : plus de sécurité avec un échauffement minimum du corps de robinetterie
- Cartouche céramique de débit, Cartouche thermostatique, Valve(s) anti-retour, Filtre(s) à impuretés
- Raccords excentriques, Rosaces de finition, Silencieux
- Peut être raccourci
- 1 jet



Caractéristiques techniques

Caractéristiques de débit

Débit à 3 bar **10.8 / 14.4 l/min**

Caractéristiques techniques

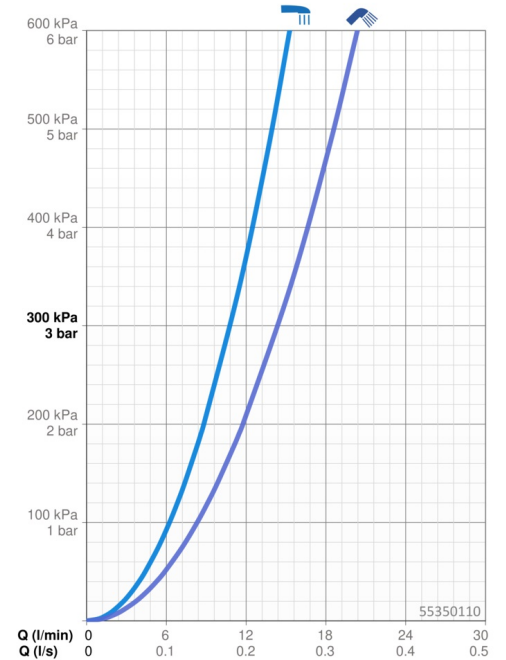
Taille DN (diamètre nominal) **DN15**
 Alimentation en eau chaude **max. +65°C**
 Pression de service **1-10 bar**
 Taille de raccord **G1/2**
 Largeur d'installation **150 ± 15 mm**
 Dispositif de protection (EN1717) **EB**
 Matériau **brass**

Règlementations

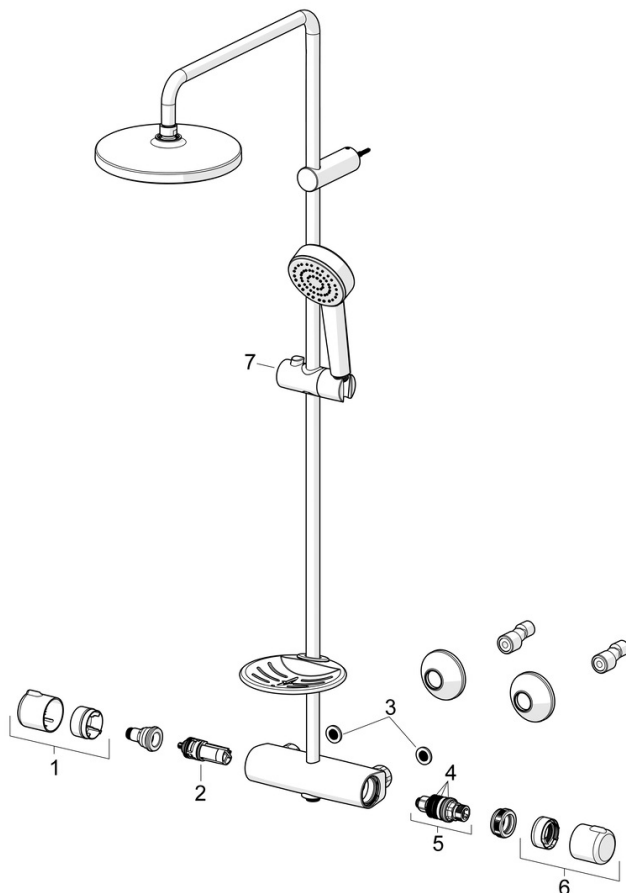
Norme EN **EN 1111, EN 1112, EN 1113**

Certificats et normes

ABP **PA-IX 10077/IIBO**
 Déclaration de conformité **DoC**



Pièces de rechange



SP55350110

	Nom	Code
01	Croisillon d'ouverture	59914397
02	Inverseur cartouche	59914116
03	Joint filtre, G3/4	59911076
04	Joint torique	59914113
05	Cartouche thermostatique, 3.4	59914114
06	Croisillon réglage de température	59914396
07	Curseur pour barre	1017138V