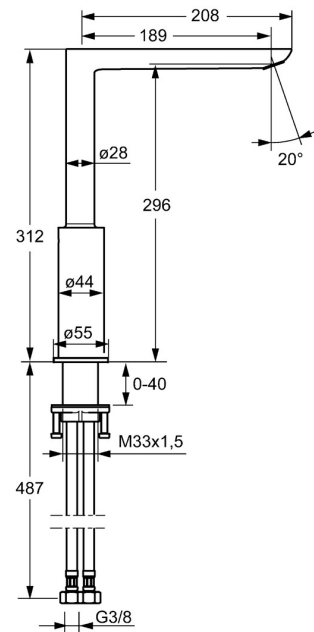
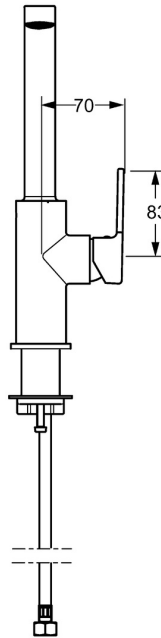
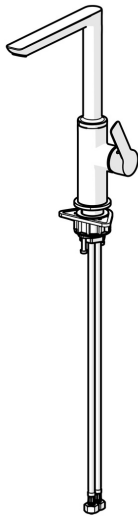
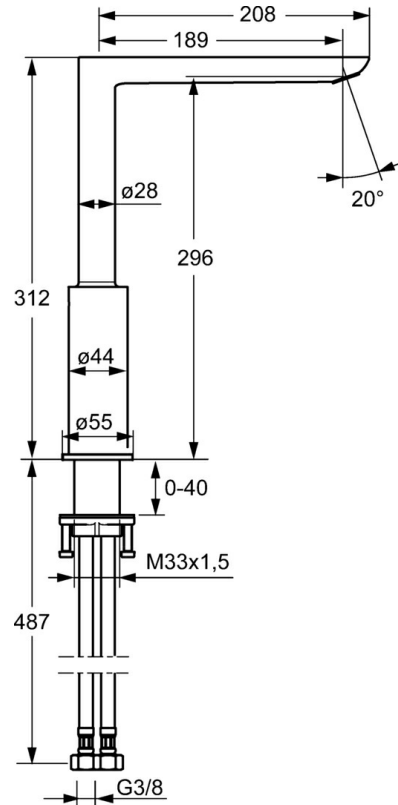


EAN: 4015474261716  
[static.hansa.com/55282203](https://static.hansa.com/55282203)



- Küche
- Einhebelmischer, Seitenbedient
- Standmontage
- Chrom
- Schwenkbarer Auslauf
- CASCADE® Strahlregler
- Hebel mit W+K-Kennzeichnung, Einhandbedienhebel/Griff, Durchflusseinstellgriff
- $\varnothing 2.5$  Steuerpatrone mit keramischen Dichtscheiben zur Wassermengen- und Temperatureinstellung
- Anschluss über flexible Druckschläuche
- Armaturenkörper aus entzinkungsbeständigem Messing (DZR)





## Technische Daten

### Durchflusseigenschaften

Durchfluss bei 3 bar **9.0 l/min**

### Technische Eigenschaften

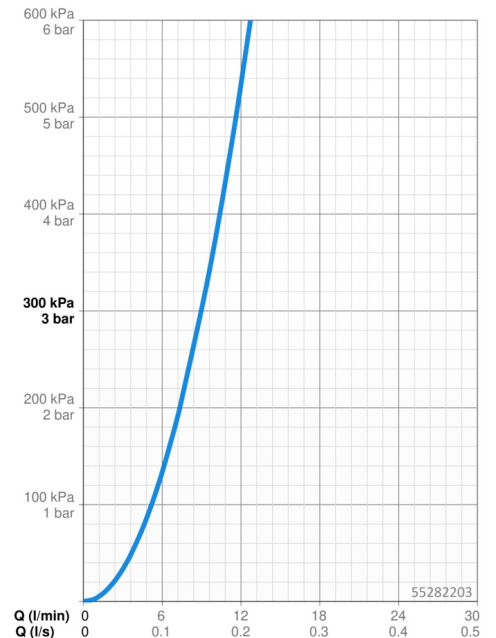
DN-Größe (Nennmaß) **DN15**  
 Warmwasserversorgung **max. +70°C**  
 Arbeitsdruck **1-10 bar**  
 Anschlussgröße **G3/8**  
 Ausladung **189 mm**  
 Sicherungseinrichtung (EN1717) **AA**  
 Werkstoff **Messing**

### Vorschriften

EN Standard **EN 817**  
 Geräuschklasse **I (ISO 3822)**

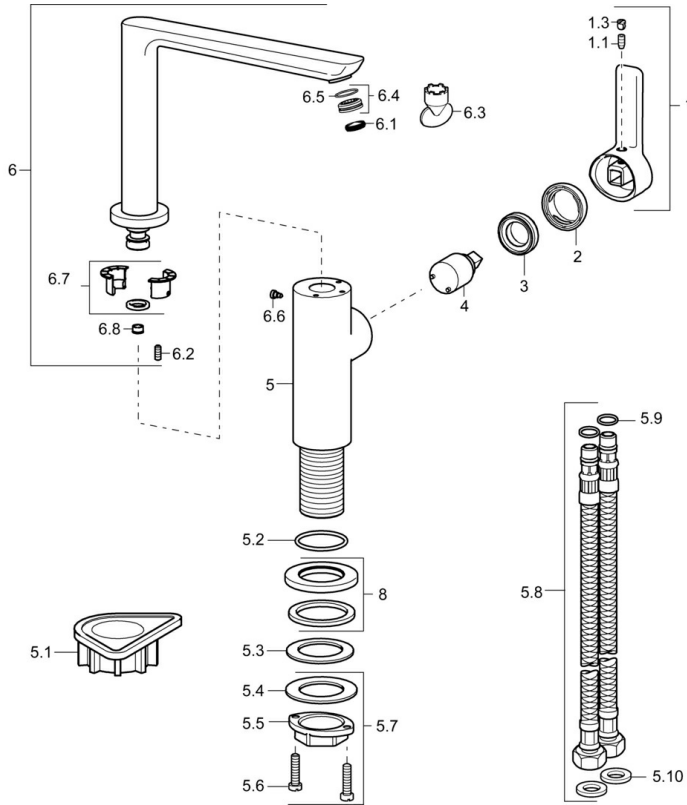
### Zulassungen und Deklarationen

ABP **P-IX 29665/10**  
 Konformitätserklärung **DoC**



55282203

## Ersatzteile



### SP55282203

	Name	Art.-Nr.
1	Hebel, 2,5	59914001
1.1	Schraube, M5x8, SW2,5	59904755
1.3	Blindstopfen	59913762
2	Abdeckkappe	59913957
3	Gegenmutter, M32x1, SW24	59913958
4	Kartusche, 2,5	59913914
5.1	PVC-Befestigungsplatte	59910008
5.2	O-Ring, 35x2,5	59905020
5.3	Dichtung, 48x33,5x2	59902283
5.7	Befestigungssatz	59913371
5.8	Anschlußschlauch, L=550, G3/8-M8x1	59913969
5.9	O-Ring, 6x1,4	59913266
5.10	Dichtung, 9,5x14,4x2	59912551
6	Auslauf	59914002
6.1	Luftsprudler, M18x1	59913997
6.2	Befestigungsschraube, M4x8	59913989
6.3	Schlüssel für Luftsprudler, M18x1	59913998
6.4	Dichtungsring	59913996
6.6	Schraube, M4x7	59902075
6.7	Dichtungskit	59911884
6.8	Mengen-Einstell-Griff, 9 L/min Ausgelaufen	59914000
8	Rosette, d 55 mm	59913963