



## Technische gegevens

### Doorstromingseigenschappen

Doorstroomhoeveelheid bij 3 bar (met debietregelaar) **6.0 l/min**

### Technische eigenschappen

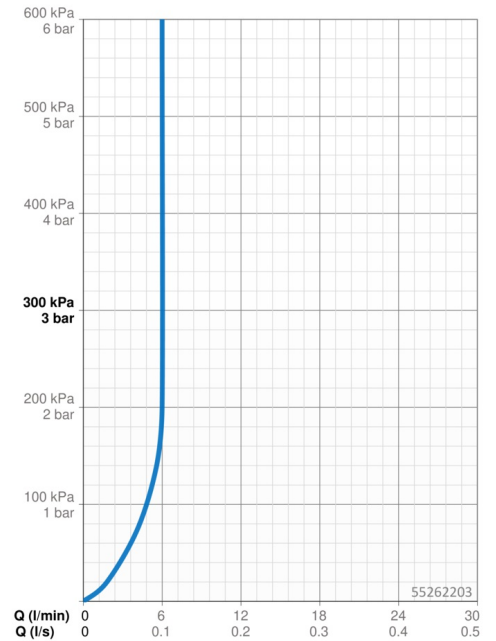
DN-maat **DN15**  
 Warmwatertoevoer **max. +70°C**  
 Werkdruk **0.5-10 bar**  
 Aansluitmaat **G3/8**  
 Projectie **115 mm**  
 Terugstroom beveiliging (EN1717) **AA**  
 Materiaal **brass**

### Voorschriften

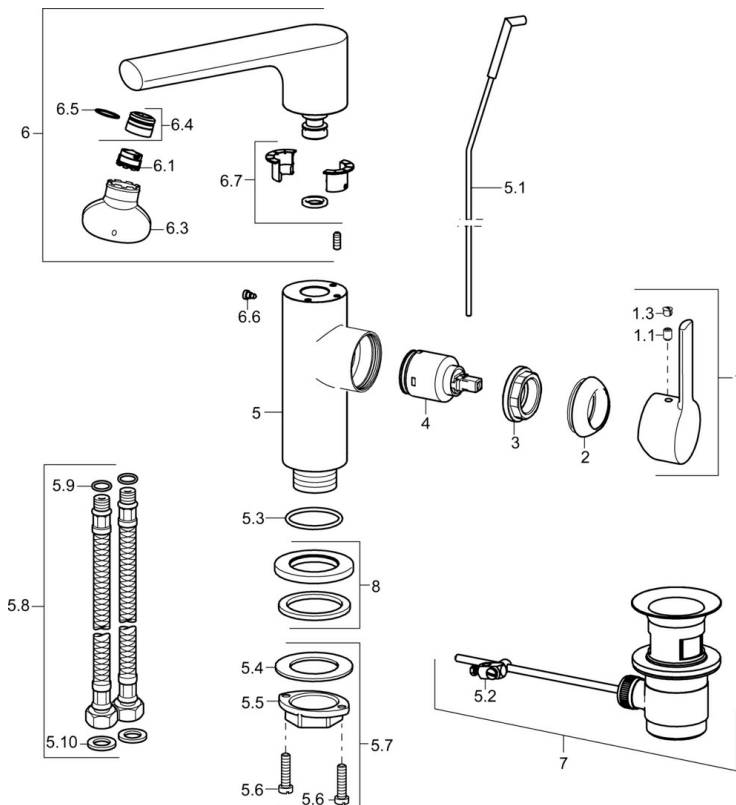
EN-norm **EN 817**  
 Geluidsklasse **I (ISO 3822)**

### Toestemmingen en Verklaringen

ABP **P-IX 29921/10**  
 Verklaring van overeenstemming **DoC**  
 EPD **S-P-06391**



## Reserveonderdelen



### SP55262203

	Naam	Code
1	Hendel, 2.5 Chroom	59913985
1.1	Schroef, M5x8, SW2.5	59904755
1.3	Sierdop Grijs	59912112
2	Kap Chroom	59913957
3	Schroefring, M32x1, SW24	59913958
4	Binnenwerk, 2.5	59913914
5.1	Trekstang Chroom	59913959
5.2	Gewichtstuk	59904624
5.3	O-ring, 35x2.5	59905020
5.7	Bevestigingsset	59913371
5.8	Flexibele aansluitingen, L=430, G3/8-M8x1	59913964
5.9	O-ring, 6x1.4	59913266
5.10	Dichting, 9.5x14.4x2	59912551
6	S-uitloop Chroom	59913986
6.1	Mousseur, M18.5x1, TJ	59913366
6.3	Schuimstralersleutel, M18.5	59913367
6.4	Pasring voor schuimstraler Chroom	59913654
6.6	Schroef, M4x7	59902075
6.7	Dichting	59911884
7	Wastegarnituur Chroom	59904620
8	Afdekplaat, d 55 mm Chroom	59913963